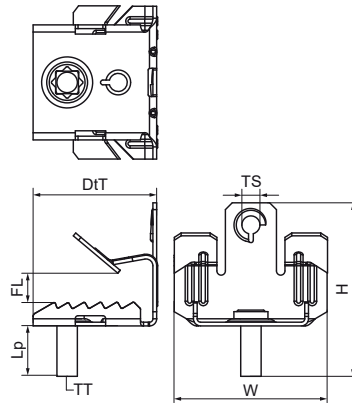
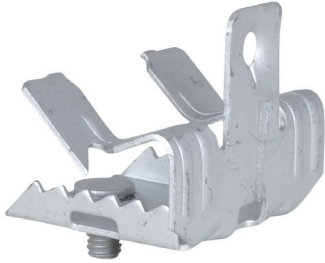


Walraven Britclips® FU M6 x 9

(J1010)

para bordes



Características & ventajas

- para una fijación sólida por debajo de los bordes sin necesidad de soldadura ni de taladro
- adecuado para bordes horizontales y verticales
- con tornillo soporte M6 x 9 mm para la fijación de abrazaderas, caja de unión de conductos, etc.
- material: acero muelle (tipo C67S de acuerdo con EN10132)
- tratamiento de superficie: Delta-Tone 9000 (480 horas)

Número de producto	Para tamaño de brida	Tamaño de la rosca	Tipo de hilo	Longitud del espárrago	Altura total	Anchura total	Profundidad total	Carga máxima permitida Faz
<i>Carta de referencia</i>	<i>fs</i>	<i>TS</i>	<i>TT</i>	<i>Lp</i>	<i>H</i>	<i>W</i>	<i>DtT</i>	<i>Fa,z</i>
<i>Unidad</i>	<i>mm</i>			<i>mm</i>	<i>mm</i>	<i>mm</i>	<i>mm</i>	<i>N</i>
51520670	14 - 20	M6	Métrica	9	44	45	37,5	450