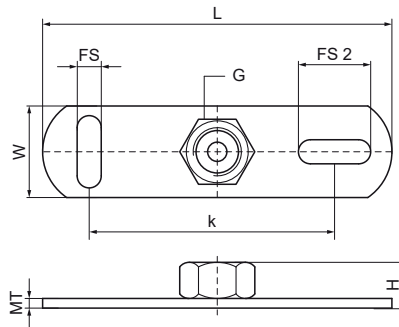


## Walraven placa pared 670

(K1505)

fijación al techo o al suelo



### Características & ventajas

- fijaciones al techo o al suelo (sólo se recomiendan cargas de tracción)
- los orificios se encuentran a 90° cada uno del otro para simplificar la fijación
- con tuerca de conexión soldada de resistencia
- material: acero
- acero zincado

Número de producto	Rosca de conexión	Longitud total	Anchura total	Altura total	Material Grosor	Ranura de fijación	Ranura de fijación 2	Distancia de corazón a corazón	Carga máxima permitida Faz
<i>Carta de referencia</i>	G	L	W	H	MT	FS	FS 2	k	F <sub>o,z</sub>
<i>Unidad</i>		mm	mm	mm	mm	mm	mm	mm	N
6703008	M8	80	25	12	3,00	15 x 8,5	15 x 8,5	50	2.500
6703009	M8/M10	80	25	22	3,00	15 x 8,5	15 x 8,5	50	2.500