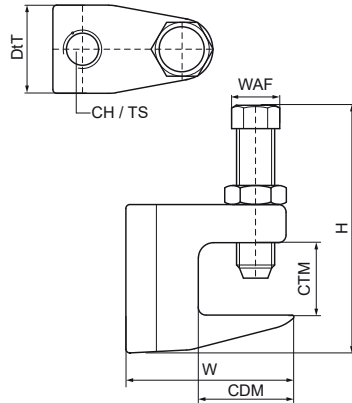


## Walraven Abrazaderas de vigas modelo C (BUP1000)

(K2003)

para Abrazaderas en el ala de la viga



### Características & ventajas

- para una fijación sólida a construcciones de acero sin necesidad de soldadura ni de taladro
- de acuerdo con las regulaciones VdS es obligatorio el uso de una correa adicional de emergencia en el soporte de tuberías por encima de DN65
- tornillo con cabeza hexagonal DIN 933 clase 8.8 de resistencia, punta de tornillo con aro cóncavo de acuerdo con EN ISO 4753 y tuerca de bloqueo
- este producto forma parte del Sistema BIS UltraProtect® 1000
- idóneo para aplicaciones en interior y al aire libre
- resistencia mínima de 1.000 horas en un test de niebla salina (max. 5% óxido rojo) de acuerdo con ISO 9227
- Homologación FM y UL para varilla de suspensión de tamaño M10



Número de producto	Espesor máximo de las Abrazaderas	Profundidad máxima de las Abrazaderas	Altura total	Anchura total	Profundidad total	Tamaño de la rosca	Anchura de los pisos	Carga máxima permitida Faz	Homologaciones
Carta de referencia	CTM	CDM	H	W	DIT	TS	WAF	Fo,z	
Unidad	mm	mm	mm	mm	mm		mm	N	
6008010	20	23	62	44	21	M10	17	2.500	VdS, FM, UL, ITB (KOT)