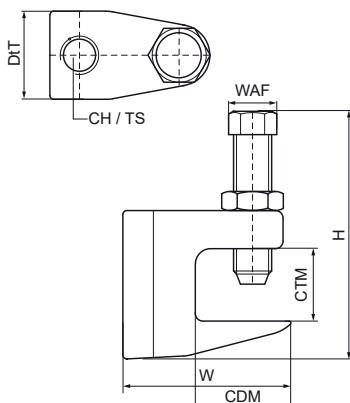


Walraven Abrazaderas de viga Modelo C

(K2005)

para Abrazaderas en el ala de la viga



Características & ventajas

- para una fijación sólida a estructuras de acero sin necesidad de soldar ni taladrar
- según la normativa VdS, debe utilizarse una correa de seguridad adicional cuando se soporten tuberías de diámetro superior a DN65
- tornillo con cabeza hexagonal DIN 933 clase 8.8 de resistencia, punta de tornillo con aro cóncavo de acuerdo con EN ISO 4753 y tuerca de bloqueo
- material: abrazadera de viga de hierro fundido; tornillo de acero templado, tuerca de acero, acero zincado
- 6003016 y 6003310 con homologación VdS – número de certificado G 4030026
- con homologación FM y listado UL para varillas roscadas de suspensión M10, M12 y M16
- véase también: Walraven Correa de seguridad (página K 20 06)

Número de producto	Espesor máximo de las Abrazaderas	Profundidad máxima de las Abrazaderas	Altura total	Anchura total	Profundidad total	Orificio de conexión	Tamaño de la rosca	Anchura de los pisos	Carga máxima permitida Faz	Homologaciones
<i>Carta de referencia</i>	<i>CTM</i>	<i>CDM</i>	<i>H</i>	<i>W</i>	<i>DtT</i>	<i>CH</i>	<i>TS</i>	<i>WAF</i>	<i>Fa,z</i>	
<i>Unidad</i>	<i>mm</i>	<i>mm</i>	<i>mm</i>	<i>mm</i>	<i>mm</i>	<i>mm</i>		<i>mm</i>	<i>N</i>	
6003006	23	29	62	50	21		M6	17	2.500	ITB (KOT)
6003008	23	29	62	50	21		M8	17	2.500	VdS, ITB (KOT)
6003010	20	23	62	44	21		M10	17	2.500	VdS, FM, UL, ITB (KOT)
6003012	26	32	74	58	24		M12	17	3.500	VdS, FM, UL, ITB (KOT)
6003016	28	26	78	58	30		M16	19	5.500	VdS, FM, UL, ITB (KOT)
6003310	28	26	78	58	30		M10	19	2.500	VdS, FM, UL, ITB (KOT)
6003908	23	29	62	50	21	9		17	2.500	VdS, ITB (KOT)
6003910	20	23	62	44	21	11		17	2.500	VdS, FM, UL, ITB (KOT)