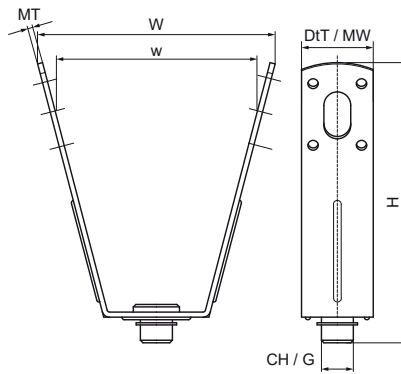


## Walraven Colgador de láminas para techados VdS

(K2505)

fijación a trapecio chapa de cubierta



### Características & ventajas

- para el montaje en láminas perfiladas de tejado por medio de tornillos autotaladrantes o de varilla roscada
- para la fijación de tuberías de hasta Ø50 en sistemas fijos de extinción de agua o sistemas de cubiertas perfiladas de acuerdo a las normativas Vds
- distancia variable a colgador de cubierta por medio de varilla roscada
- material: acero
- pregalvanizado
- con aprobación VdS - número de certificado G 4070033



| Número de producto         | Conexión     | Rosca de conexión | Anchura   | Material Anchura | Material Grosor | Altura total | Anchura total | Profundidad total | Carga máxima permitida Faz |
|----------------------------|--------------|-------------------|-----------|------------------|-----------------|--------------|---------------|-------------------|----------------------------|
| <i>Carta de referencia</i> |              | <i>G</i>          | <i>w</i>  | <i>MW</i>        | <i>MT</i>       | <i>H</i>     | <i>W</i>      | <i>DdT</i>        | <i>Fa,z</i>                |
| <i>Unidad</i>              |              |                   | <i>mm</i> | <i>mm</i>        | <i>mm</i>       | <i>mm</i>    | <i>mm</i>     | <i>mm</i>         | <i>N</i>                   |
| 6785008                    | Rosca hembra | M8                | 82        | 25               | 2,50            | 115          | 98            | 25                | 2.300                      |
| 6785010                    | Rosca hembra | M10               | 82        | 25               | 2,50            | 115          | 98            | 25                | 2.300                      |