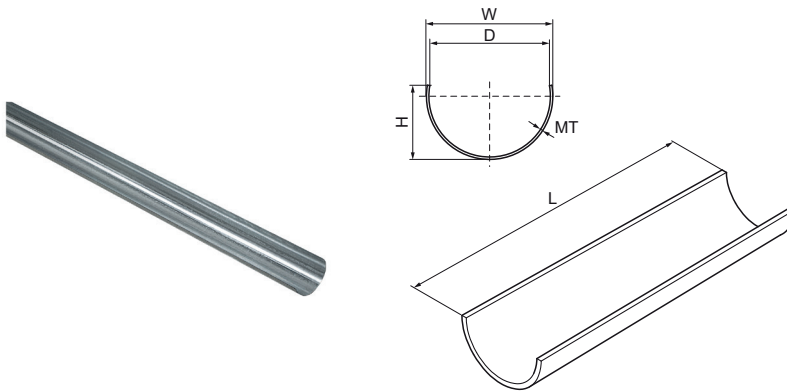


Walraven Refuerzo de tuberías

(K3505)

soportes para tuberías de plástico



Características & ventajas

- soporte continuo y de auto-agarre para tuberías plásticas para evitar flexiones indeseadas de la tubería
- permite una mayor distancia entre soportes (la distancia con refuerzos es 1,5 veces mayor que la distancia sin utilizar estos refuerzos)
- permite controlar la dirección de la expansión de la tubería. Mantiene la alineación de la tubería, evitando desviaciones
- el refuerzo encaja dentro del aislamiento
- peso ligero y económico, también en longitud 3 metros, fácil de manejar
- facilita la manipulación y acelera la instalación de tubos PEX
- puede ser cortado con herramientas manuales
- material: acero 1.0226
- pregalvanizado
- para utilizar, por ejemplo, con BISMAT® 5000 y Bifix® 5000

Número de producto	Diámetro exterior de la tubería	Altura total	Anchura total	Longitud total	Material Grosor	¿Abrazaderas automáticas?
Carta de referencia	D	H	W	L	MT	
Unidad	mm	mm	mm	mm	mm	
0635320	20	13	22	3.000	0,80	Yes
0635325	25	16	27	3.000	0,80	Yes
0635332	32	20	34	3.000	0,80	Yes
0635340	40	24	42	3.000	0,80	Yes
0635350	50	30	52	3.000	0,80	Yes