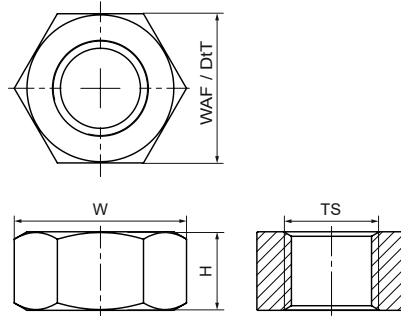
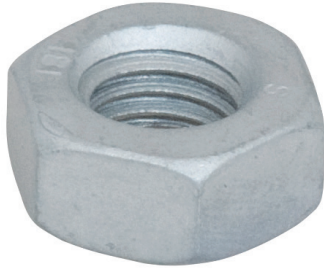


Walraven Tuerca hexagonal (BUP1000)

(K4534)

para conexiones roscadas



Características & ventajas

- material: acero, clase de resistencia 8
- este producto forma parte del Sistema BIS UltraProtect® 1000
- idóneo para aplicaciones en interior y al aire libre
- resistencia mínima de 1.000 horas en un test de niebla salina (max. 5% óxido rojo) de acuerdo con ISO 9227
- M10 y M12 seguridad probada contra incendios conforme a 1363-1



Número de producto	Norma / Estándar	Tamaño de la rosca	Anchura de los pisos	Profundidad total	Altura total	Anchura total	Color
<i>Carta de referencia</i>		<i>TS</i>	<i>WAF</i>	<i>DtT</i>	<i>H</i>	<i>W</i>	
<i>Unidad</i>			<i>mm</i>	<i>mm</i>	<i>mm</i>	<i>mm</i>	
61281008	DIN 934	M8	13	13	7	15	Zinc
61281010	DIN 934	M10	17	17	8	20	Zinc
61281012	DIN 934	M12	19	19	10	22	Zinc
61281016	DIN 934	M16	24	24	13	28	Zinc