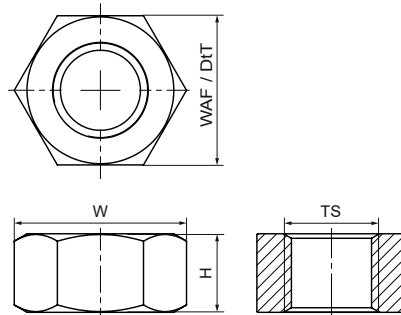


Walraven Tuerca hexagonal

(K4535)

para conexiones roscadas



Características & ventajas

- material: acero, clase de resistencia 8
- acero zincado
- M10 y M12 seguridad probada contra incendios conforme a 1363-1
- M7B: paso = M7 x 1 mm
- M7F: paso = M7 x 1,5 mm



Número de producto	Norma / Estándar	Tamaño de la rosca	Anchura de los pisos	Profundidad total	Altura total	Anchura total	Color
<i>Carta de referencia</i>		<i>TS</i>	<i>WAF</i>	<i>DtT</i>	<i>H</i>	<i>W</i>	
<i>Unidad</i>			<i>mm</i>	<i>mm</i>	<i>mm</i>	<i>mm</i>	
6123006	DIN 934	M6	10	10	5	12	Zinc
6123008	DIN 934	M8	13	13	7	15	Zinc
6123010	DIN 934	M10	17	17	8	20	Zinc
6123012	DIN 934	M12	19	19	10	22	Zinc
6123016	DIN 934	M16	24	24	13	28	Zinc