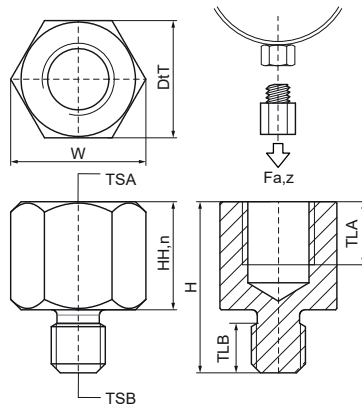


Walraven Adaptador de rosca (M/H)

(K5535)

ajuste para conexión roscada



Características & ventajas

- para alargar o reducir el tamaño de rosca en la conexión de abrazaderas, etc.
- material: acero
- acero zincado

Número de producto	Tamaño de rosca A	Longitud de rosca A	Tamaño de rosca B	Longitud de rosca B	Altura nominal de la cabeza	Anchura de los pisos	Altura total	Anchura total	Profundidad total	Carga máxima permitida Faz
<i>Carta de referencia</i>	TSA	TLA	TSB	TLB	HH,n	WAF	H	W	DtT	Fa,z
<i>Unidad</i>	mm		mm		mm	mm	mm	mm	mm	N
6473008	M8	7	M6	5,5	12	13	19	15	13	2.500
6473308	M8	7	M10	6	13	13	21	15	13	5.900
6473312	M12	8	M10	8	15	17	25	20	17	5.900
6473316	M16	13	M10	8	22	24	32	28	24	5.900
6473410	M10	8	M12	7,5	13	13	23	15	13	8.800
6473512	M12	10	M16	11	18	19	32	22	22	19.900