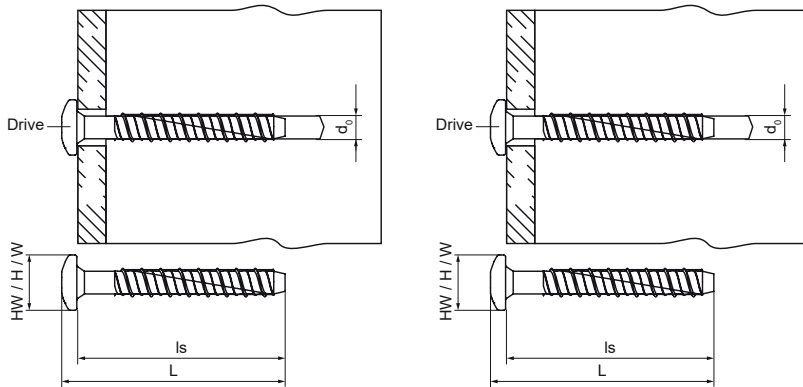


Walraven Anclaje para hormigón W-HLX-P

(L0350)

tornillo zincado para hormigón con cabeza plana de $\varnothing 14,6$ mm y arrastre torx T30



Características & ventajas

- el endurecimiento por inducción garantiza una capacidad de carga muy elevada
- la geometría avanzada de la rosca garantiza una instalación rápida y sencilla
- distancias mínimas reducidas entre bordes y anclajes
- instalación posible sin limpieza del taladro para un flujo de trabajo más rápido en obra
- compatible con instalaciones realizadas con Walraven RapidRail® Carril de fijación
- Evaluación Técnica Europea conforme a la EAD 330232-01-0601 (diciembre de 2019) para fijaciones mecánicas destinadas a hormigón agrietado y no agrietado
- Evaluación Técnica Europea conforme a la EAD 330747-00-0601 (mayo de 2018) para fijaciones destinadas a sistemas redundantes no estructurales en hormigón
- material: acero
- recubrimiento lamelar de zinc
- clase de resistencia al fuego R30-R120
- categoría de comportamiento sísmico C1
- cumple con la VdS CEA 4001: 2024-01 (08) para aplicaciones con sistemas sprinkler en elementos de hormigón
- tipo de sustrato: hormigón agrietado, hormigón no agrietado, losas alveolares pretensadas prefabricadas
- para cargas y más información, consulte las fichas de producto y/o los informes ETA

Número de producto	Longitud del tornillo	Tamaño del ancla	Tamaño del conductor clave	Diámetro del orificio de perforación	Anchura de la cabeza	Clasificación sísmica ETA	Altura total	Anchura total	Longitud total
Carta de referencia	ls		Drive	d0	HW		H	W	L
Unidad	mm			mm	mm		mm	mm	mm
62511304	40	6	T30	6	15	C1	15	15	44