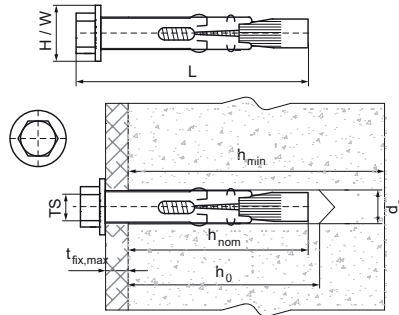


Walraven Taco de anclaje cabeza hexagonal

(L0547)

anclaje de expansión



Características & ventajas

- instalación rápida y sencilla
- para materiales sólidos

Número de producto	Tamaño de la rosca	Longitud total	Diámetro del orificio de perforación	Profundidad de perforación	Espesor mínimo del sustrato	Espesor máximo de la fijación	Profundidad de empotramiento estándar	Carga recomendada en hormigón sin fisurar C20/25	Altura total	Anchura total
<i>Carta de referencia</i>	<i>TS</i>	<i>L</i>	<i>d0</i>	<i>h0</i>	<i>hmin</i>	<i>tfix,max</i>	<i>hnom</i>		<i>H</i>	<i>W</i>
<i>Unidad</i>		<i>mm</i>	<i>mm</i>	<i>mm</i>	<i>mm</i>	<i>mm</i>	<i>mm</i>	<i>N</i>	<i>mm</i>	<i>mm</i>
609506045	M6	50	8	45	100	5	30	2.320	12	12
609506060	M6	65	8	60	100	15	35	2.980	12	12
609508060	M8	67	10	60	100	5	40	3.640	16	16
609508080	M8	87	10	80	105	15	50	5.300	16	16
609510070	M10	78	12	70	100	5	48	4.640	20	20
609510100	M10	108	12	100	110	25	55	5.790	20	20