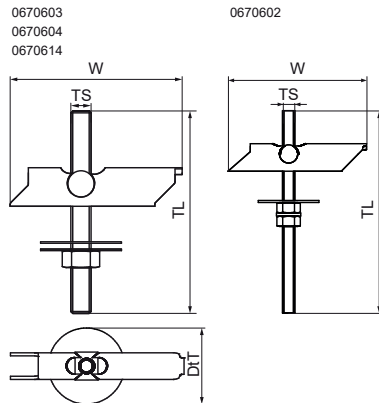


Walraven Conector basculante (terminal de espárrago)

(L1025)

fijación a paredes y techos huecos



Características & ventajas

- Perfil en U con eje giratorio con espárrago
- para la fijación en paredes huecas y techos huecos o chapas perfiladas para tejados
- con homologación VdS - número de certificado G 4890027 (M10) máx. DN 50 - 2
- con homologación FM - número de certificado 3047342 máx. DN 40 - 1 1/2
- capacidad de carga del tapón está influenciada por la superficie
- material: piezas metálicas de acero; arandela protectora de goma (0670602 sin arandela de goma)
- galvanizado



Número de producto	Tamaño de la rosca	Longitud de la rosca	Diámetro del orificio de perforación	Anchura de los pisos	Profundidad mínima del hueco	Espesor máximo del sustrato	Altura total	Anchura total	Profundidad total	Homologaciones
<i>Carta de referencia</i>	TS	TL	d0	WAF			H	W	Dt	
<i>Unidad</i>		mm	mm	mm	mm	mm	mm	mm	mm	
0670603	M8	100	20	13	75	50	102	74	40	ITB (KOT)
0670604	M10	100	25	17	85	45	102	85	40	VdS, ITB (KOT), FM