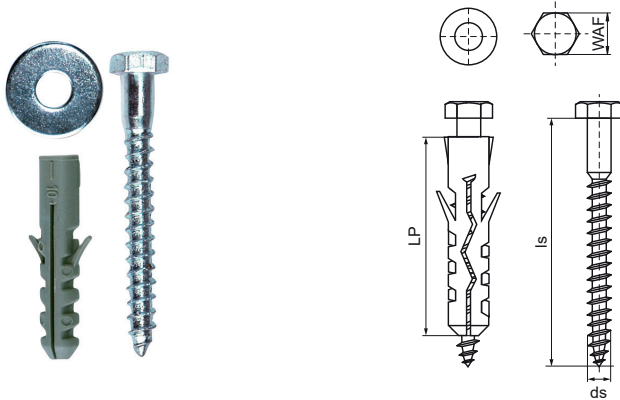


Walraven Juego de pernos de rosca para madera

(L1096)

juego de fijación con tacos



Características & ventajas

- apto para una gran variedad de sustratos
- se desliza fácilmente en los agujeros
- no se expande antes de tiempo
- material: piezas metálicas de acero, tapón de PA (poliamida)
- consta de: 2 tornillos, 2 arandelas, 2 tacos
- tipo de sustrato: hormigón ligero, hormigón, mampostería maciza, roca, ladrillo silico-calcareo, piedra natural, yeso

Número de producto	Longitud del tornillo	Tamaño del tornillo	Longitud de la clavija	Díámetro del tapón	Anchura de los pisos	Material	Protección de superficies
<i>Carta de referencia</i>	<i>ls</i>	<i>ds</i>	<i>LP</i>		<i>WAF</i>		
<i>Unidad</i>	<i>mm</i>		<i>mm</i>	<i>mm</i>	<i>mm</i>		
0658870	70	8,0	50	10	13	Acero	Zincado
0658871	70	10,0	60	12	17	Acero	Zincado