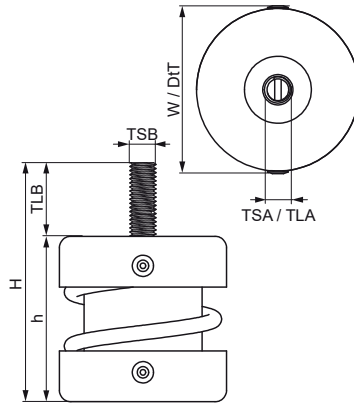


## Walraven VibraTek® MS-M Soporte de muelle

(L20503)

aislador de muelle compacto para equipos ligeros



### Características & ventajas

- aislador de muelle de baja altura con rosca exterior M8 para equipos ligeros o espacios reducidos
- recomendado para máquinas con velocidades de trabajo superiores a 1000 rpm
- marco de acero fijado al muelle mecánicamente con remaches metálicos
- relación media  $K_x / K_z = K_y / K_z = 1,3$
- rango de temperatura de trabajo  $-90\text{ °C}$  a  $200\text{ °C}$
- material: acero
- galvanizado

Número de producto	Altura total	Anchura total	Profundidad total	Altura	Tamaño de rosca A	Longitud de rosca A	Tamaño de rosca B	Longitud de rosca B	Carga mínima recomendada Faz	Carga máxima recomendada Faz	Deformación estática máxima
Carta de referencia	H	W	DtT	h	TSA	TLA	TSB	TLB			
Unidad	mm	mm	mm	mm		mm		mm	N	N	mm
2800200250	73	51	51	50,5	M8	6,3	M8	22,5	50	230	12
2800200500	73	51	51	50,5	M8	6,3	M8	22,5	100	450	12