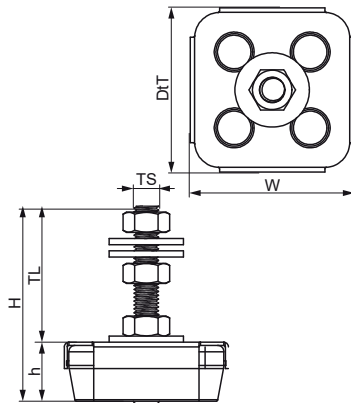


Walraven VibraTek® MR-L 1000/M8 Soporte de nivelación de goma

(L20518)

soporte de goma con conexión M8 para aislar y nivelar el equipo



Características & ventajas

- recomendado para máquinas con velocidades de trabajo superiores a 2500 rpm, proporcionando un grado de aislamiento de las vibraciones del 75% al 80%.
- fácil de instalar y no necesita fijarse a la estructura de soporte
- aislante de goma con tuercas DIN 934 y arandelas DIN 9012 incluidas en el suministro para el montaje y la nivelación del equipo
- las piezas de metal y caucho pueden separarse para su reciclado
- dureza 45 Shore A
- rango de temperatura de trabajo -20 °C a 90 °C

Número de producto	Tamaño de la rosca	Altura total	Anchura total	Profundidad total	Altura	Longitud de la rosca	Carga mínima recomendada Faz	Carga máxima recomendada Faz	Deformación estática máxima
<i>Carta de referencia</i>	TS	H	W	DtT	h	TL			
<i>Unidad</i>		mm	mm	mm	mm	mm	N	N	mm
2800101000	M8	63	53	53	19	44	100	800	4