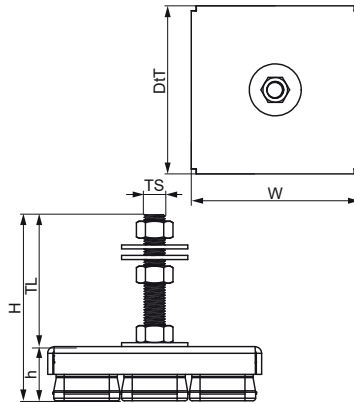


Walraven VibraTek® MR-L 8000/M16 Soporte de nivelación de goma

(L20527)

soporte de goma con conexión M16 para aislar y nivelar el equipo



Características & ventajas

- recomendado para máquinas con velocidades de trabajo superiores a 2500 rpm, proporcionando un grado de aislamiento de las vibraciones del 75% al 80%.
- fácil de instalar y no necesita fijarse a la estructura de soporte
- aislante de goma con tuercas DIN 934 y arandelas DIN 9012 incluidas en el suministro para el montaje y la nivelación del equipo
- las piezas de metal y caucho pueden separarse para su reciclado
- dureza 45 Shore A
- rango de temperatura de trabajo -20 °C a 90 °C

Número de producto	Tamaño de la rosca	Altura total	Anchura total	Profundidad total	Altura	Longitud de la rosca	Carga mínima recomendada Faz	Carga máxima recomendada Faz	Deformación estática máxima
<i>Carta de referencia</i>	<i>TS</i>	<i>H</i>	<i>W</i>	<i>DtT</i>	<i>h</i>	<i>TL</i>			
<i>Unidad</i>		<i>mm</i>	<i>mm</i>	<i>mm</i>	<i>mm</i>	<i>mm</i>	<i>N</i>	<i>N</i>	<i>mm</i>
2800108000	M16	141	162	162	41	100	1.000	7.500	7,5