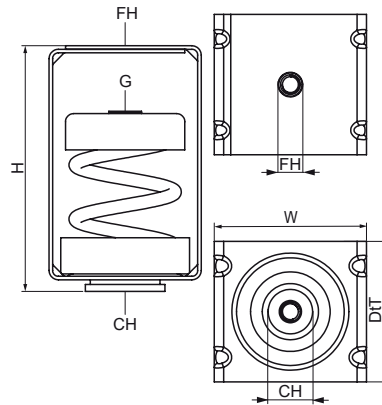


Walraven VibraTek® HS-1 Colgador de muelles

(L20539)

aislante de muelle de alto rendimiento para cargas ligeras suspendidas



Características & ventajas

- fácil de instalar y no necesita fijarse al material de base
- recomendado para máquinas con velocidades de trabajo bajas, superiores a 700 rpm
- la carcasa, el capuchón y el muelle con recubrimiento de polvo epoxi ofrecen una mayor resistencia a la corrosión
- la copa de goma de la base del muelle evita el contacto entre la carcasa y el muelle
- rango de temperatura de trabajo -90 °C a 150 °C

Número de producto	Rosca de conexión	Altura total	Anchura total	Profundidad total	Orificio de fijación	Orificio de conexión	Carga mínima recomendada Faz	Carga máxima recomendada Faz	Deformación estática máxima
<i>Carta de referencia</i>	<i>G</i>	<i>H</i>	<i>W</i>	<i>DtT</i>	<i>FH</i>	<i>CH</i>			
<i>Unidad</i>		<i>mm</i>	<i>mm</i>	<i>mm</i>	<i>mm</i>	<i>mm</i>	<i>N</i>	<i>N</i>	<i>mm</i>
2800600150	M8	105	65	60	10,5	24	20	140	23
2800600500	M8	105	65	60	10,5	24	50	450	23
2800600750	M8	105	65	60	10,5	24	80	690	23