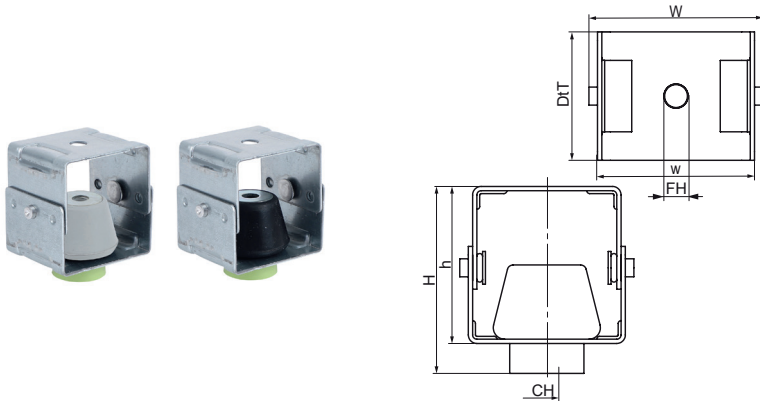


## Walraven VibraTek® HR-1 Percha de caucho

(L20545)

colgador de goma para aislamiento de sistemas de ventilación y aire acondicionado suspendidos



### Características & ventajas

- su reducido tamaño permite su colocación en espacios compactos
- fácil de instalar y adaptable a un tejado o techo inclinado, parte de la carcasa metálica gira
- dureza 45 / 50 Shore A
- material: piezas metálicas de acero, piezas de caucho EPDM
- galvanizado
- rango de temperatura de trabajo -20 °C a 90 °C

Número de producto	Altura total	Anchura total	Profundidad total	Altura	Anchura	Orificio de fijación	Orificio de conexión	Color	Carga mínima recomendada Faz	Carga máxima recomendada Faz	Deformación estática máxima
<i>Carta de referencia</i>	<i>H</i>	<i>W</i>	<i>DeT</i>	<i>h</i>	<i>w</i>	<i>FH</i>	<i>CH</i>				
<i>Unidad</i>	<i>mm</i>	<i>mm</i>	<i>mm</i>	<i>mm</i>	<i>mm</i>	<i>mm</i>	<i>mm</i>		<i>N</i>	<i>N</i>	<i>mm</i>
2800800450	66	61	45	55	55	8,5	8	Zinc	10	400	3