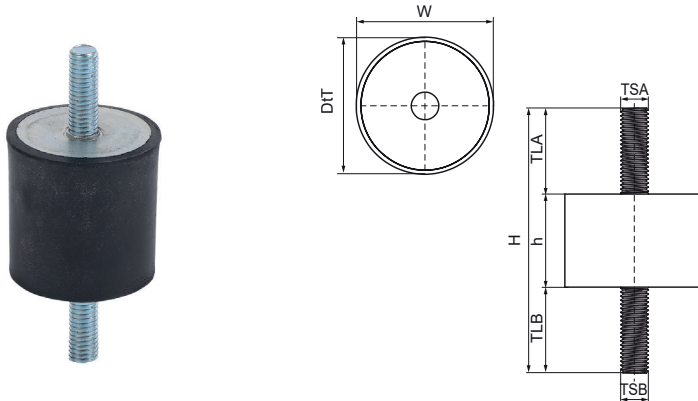


Walraven VibraTek® SB-MM Silentblock

(L20560)

un silentblock de goma con dos roscas exteriores



Características & ventajas

- un amortiguador de goma universal, ideal para todo tipo de suspensión elástica o montaje de equipos
- ideal para máquinas y equipos montados sobre superficies metálicas
- con dos roscas macho
- sólo para uso en compresión
- rango de temperatura de trabajo -30 °C a 80 °C

Número de producto	Tamaño de rosca A	Tamaño de rosca B	Longitud de rosca A	Longitud de rosca B	Altura total	Anchura total	Profundidad total	Altura	Carga máxima permitida Faz
<i>Carta de referencia</i>	<i>TSA</i>	<i>TSB</i>	<i>TLA</i>	<i>TLB</i>	<i>H</i>	<i>W</i>	<i>DtT</i>	<i>h</i>	<i>F_{0,z}</i>
<i>Unidad</i>			<i>mm</i>	<i>mm</i>	<i>mm</i>	<i>mm</i>	<i>mm</i>	<i>mm</i>	<i>N</i>
2801400750	M8	M8	23	23	86	40	40	40	750
2801401170	M10	M10	28	28	96	50	50	40	1.170
2801400181	M8	M8	23	23	66	20	20	20	180
2801400291	M8	M8	23	23	66	25	25	20	290