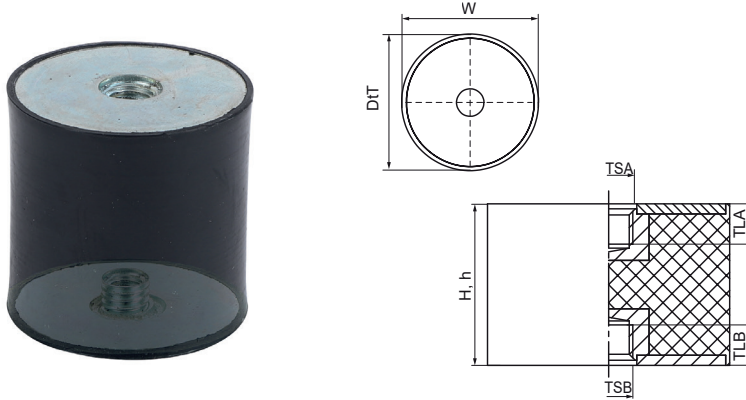


## Walraven VibraTek® SB-FF Silentblock

(L20566)

un silentblock de goma con dos roscas internas



### Características & ventajas

- un amortiguador de goma universal, ideal para todo tipo de suspensión elástica o montaje de equipos
- ideal para máquinas y equipos montados sobre superficies metálicas
- con dos roscas hembra
- sólo para uso en compresión
- rango de temperatura de trabajo -30 °C a 80 °C

Número de producto	Tamaño de rosca A	Tamaño de rosca B	Longitud de rosca A	Longitud de rosca B	Altura total	Anchura total	Profundidad total	Altura	Carga máxima permitida Faz
<i>Carta de referencia</i>	TSA	TSB	TLA	TLB	H	W	DtT	h	F <sub>0,z</sub>
<i>Unidad</i>			mm	mm	mm	mm	mm	mm	N
2801601170	M10	M10	8	8	40	50	50	40	1.170
2801600291	M8	M8	8	8	20	25	25	20	290