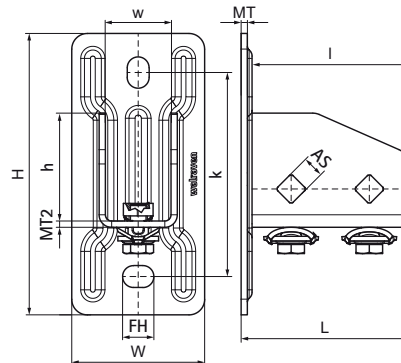
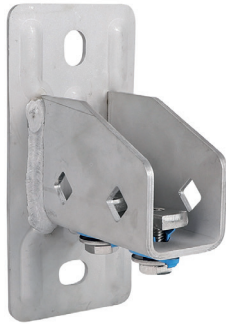


Walraven RapidStrut® Placa base de acero inoxidable G2

(M5105)

pie de base para conectar rieles de fijación



Características & ventajas

- Placa base flexible para carriles Walraven RapidStrut®.
- apto para todos los carriles Walraven RapidStrut® de hasta 82 mm de altura
- el lado abierto de los carriles 41x41 puede girarse hacia todos los lados
- en caso de cargas elevadas, se aconseja el montaje con tornillos pasantes
- ahorro de tiempo gracias a las fijaciones premontadas
- material: acero inoxidable 1.4401/1.4404 (A4) - EN10088, AISI 316/316L; muelle(s) de POM (polioximetileno), azul (según RAL 5015)



Número de producto	Para tipo de rail	Altura total	Anchura total	Longitud total	Anchura	Altura	Longitud	Distancia de corazón a corazón	Ranura de anclaje	Orificio de fijación	Material Grosor	Material Grosor 2	Carga máxima permitida Faz
Carta de referencia		H	W	L	w	h	l	k	AS	FH	MT	MT2	Fo,z
Unidad		mm	mm	mm	mm	mm	mm	mm	mm	mm	mm	mm	N
665875400	41x21, 41x41	180	85	107	42	69	100	130,5	20 x 14	13,8	4,00	4	3.636