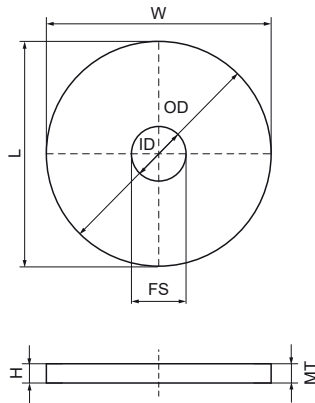


## Walraven RapidStrut® Arandela de acero inoxidable (plana)

(M5516)

Fijación al carril del puntal



### Características & ventajas

- material: acero inoxidable 1.4401 (AISI 316)

Número de producto	Para tipo de rail	Altura total	Anchura total	Longitud total	Diámetro interior	Diámetro exterior	Material Grosor
<i>Carta de referencia</i>		<i>H</i>	<i>W</i>	<i>L</i>	<i>ID</i>	<i>OD</i>	<i>MT</i>
<i>Unidad</i>		<i>mm</i>	<i>mm</i>	<i>mm</i>	<i>mm</i>	<i>mm</i>	<i>mm</i>
6537508	38x40, 50x40	3	40	40	8,5	40	3,00