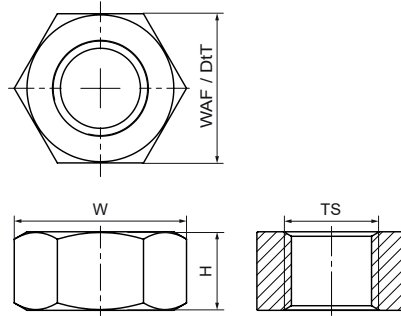


Walraven Tuerca hexagonal de acero inoxidable

(M8010)

para conexiones roscadas



Características & ventajas

- material: A4-80 (1.4401/ AISI 316)
- M10 y M12 probados para seguridad contra incendios según EN 1363-1



| Número de producto | Norma / Estándar | Tamaño de la rosca | Anchura de los pisos | Profundidad total | Altura total | Anchura total | Color |
|----------------------------|------------------|--------------------|----------------------|-------------------|--------------|---------------|------------------|
| <i>Carta de referencia</i> | | <i>TS</i> | <i>WAF</i> | <i>DtT</i> | <i>H</i> | <i>W</i> | |
| <i>Unidad</i> | | | <i>mm</i> | <i>mm</i> | <i>mm</i> | <i>mm</i> | |
| 6127006 | DIN 934 | M6 | 10 | 10 | 5 | 12 | Acero inoxidable |
| 6127008 | DIN 934 | M8 | 13 | 13 | 7 | 15 | Acero inoxidable |
| 6127010 | DIN 934 | M10 | 17 | 17 | 8 | 20 | Acero inoxidable |