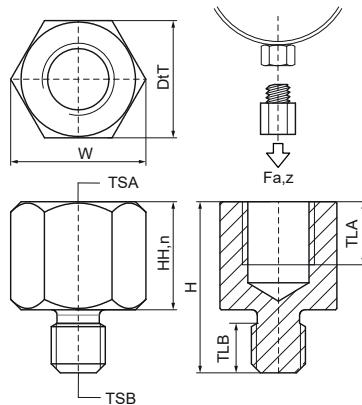


Walraven Adaptador de rosca de acero inoxidable

(M9015)

ajuste de la conexión roscada



Características & ventajas

- para ampliar o reducir el tamaño de la rosca en la conexión de Abrazaderas, etc.
- material: acero inoxidable A4 (1.4401/ AISI 316)

Número de producto	Tamaño de rosca A	Longitud de rosca A	Tamaño de rosca B	Longitud de rosca B	Altura nominal de la cabeza	Anchura de los pisos	Altura total	Anchura total	Profundidad total	Carga máxima permitida Faz
<i>Carta de referencia</i>	TSA	TLA	TSB	TLB	HH,n	WAF	H	W	DtT	Fa,z
<i>Unidad</i>		mm		mm	mm	mm	mm	mm	mm	N
6477210	M10	9	M8	6	15	13	23	15	13	6.500
6477308	M8	7	M10	6	13	13	21	15	13	6.500