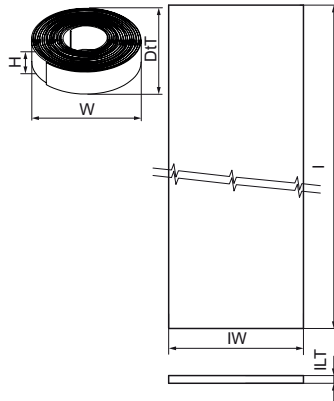


## Walraven Pacifyre® FPW Envoltura de protección contra incendios

(U0423)

La solución de protección contra incendios más flexible para tuberías de plástico y multicapa



### Características & ventajas

- Permite la instalación con distancia cero entre tubos
- Fácil de instalar sin material de fijación adicional gracias a su autoadhesividad
- Un solo rollo para numerosas penetraciones
- Dimensiones: 9,2 m x 50 mm x 2,0 mm
- Adecuado para tuberías combustibles con uso previsto como aguas pluviales, aguas residuales, gas, agua potable y calefacción o refrigeración
- Para aplicación en paredes flexibles, paredes rígidas y suelos rígidos
- Para diversos materiales de tuberías combustibles como PP-H, PVC y PE
- Adecuado para determinados tubos de marca
- Con una resistencia al fuego de hasta EI 120 U/U
- Probado según la norma EN 1366-3



Número de producto	Longitud	Anchura intumescente	Espesor de la capa intumescente	Altura total	Anchura total	Profundidad total
<i>Carta de referencia</i>	<i>l</i>	<i>IW</i>	<i>ILT</i>	<i>H</i>	<i>W</i>	<i>Dt</i>
<i>Unidad</i>	<i>mm</i>	<i>mm</i>	<i>mm</i>	<i>mm</i>	<i>mm</i>	<i>mm</i>
2122250920	9.200	50	2	50	195	195