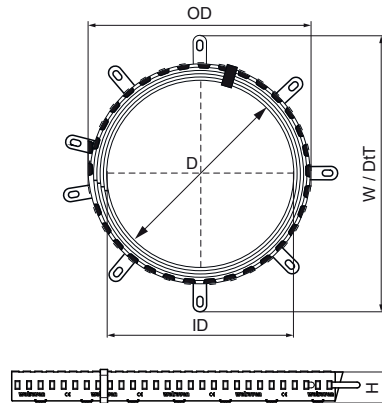
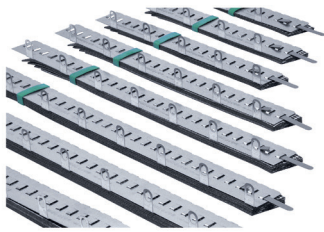


Walraven Pacifyre® BFC

(U0438)

Collar antiincendios básico para tuberías de plástico y multicapa



Características & ventajas

- Fácil de instalar
- Adecuado para condiciones húmedas
- De gran tamaño para una mayor flexibilidad de posicionamiento
- Hasta 2 horas de protección contra incendios en pasamuros
- Hasta 4 horas de protección contra incendios en penetraciones en el suelo
- Su baja altura aumenta la flexibilidad de instalación
- Para tubos de pared fina y gruesa
- Para paredes flexibles, paredes macizas y suelos
- Con una resistencia al fuego de hasta EI 120 U/U
- Probado y aprobado según la norma EN 1366-3



Número de producto	Diámetro exterior de la tubería	Diámetro interior	Diámetro exterior	Altura total	Anchura total	Profundidad total	Número de fijaciones necesarias
<i>Carta de referencia</i>	<i>D</i>	<i>ID</i>	<i>OD</i>	<i>H</i>	<i>W</i>	<i>DtT</i>	
<i>Unidad</i>	<i>mm</i>	<i>mm</i>	<i>mm</i>	<i>mm</i>	<i>mm</i>	<i>mm</i>	
2133000050	0 - 50	56	70	44	31	267	2
2133000075	64 - 75	80	100	44	33	345	3
2133000090	76 - 90	98	125	44	35	423	3
2133000110	91 - 110	118	150	58	35	487	3
2133000125	111 - 125	130	160	44	37	533	4
2133000160	141 - 160	165	200	44	39	659	4