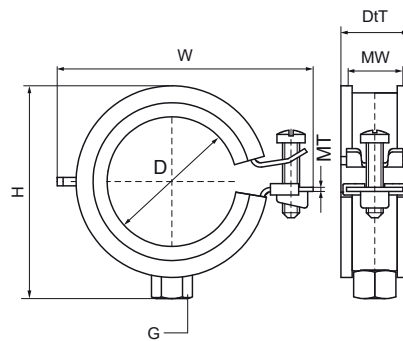


Walraven KSB1 Colliers 1 vis avec isogaine (M8/M10)

(A05109)

pour tubes acier, cuivre, fonte et plastiques (multicouche)

Caractéristiques



Numéro du produit	DN	Filet de raccordement	Matériau Largeur	Epaisseur du matériau	Hauteur totale	Largeur totale	Profondeur totale	Agréments	Charge maximale autorisée Faz
Code article	D	G	MW	MT	H	W	DtT		F _{0,2}
Unité			mm	mm	mm	mm	mm		N
3362018	DN 10	M8/M10	20	1,00	46	47	25	CE, ETA	1 090