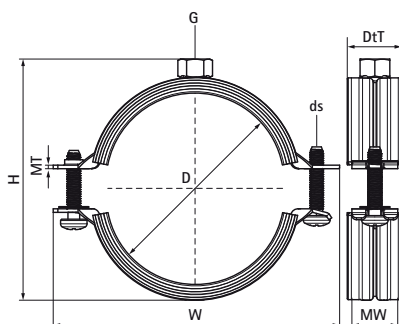


## Walraven 2S Colliers 2 vis avec isogaine (M8)

(A05132)

pour tubes acier, cuivre, fonte et plastiques (multicouche)



### Caractéristiques

- collier à deux vis
- isogaine attachée au collier métallique pour ne pas glisser
- vis de fermeture imperdable grâce à sa bague plastique
- matière : acier
- traitement de surface : galvanisation électrolytique
- températures supportées : de -30°C à +120°C
- isolation phonique conforme à la norme DIN 4109
- réduction du bruit jusqu'à 22 dB(A) selon la norme de test ISO 3822-1



Numéro du produit	DN	Diamètre du tuyau Impérial	Filet de raccordement	Hauteur totale	Largeur totale	Profondeur totale	Matériau Largeur	Epaisseur du matériau	Taille de la vis	Charge maximale autorisée Faz	Agréments
Code article	D	D	G	H	W	DdT	MW	MT	ds	Fo,z	
Unité	"	"		mm	mm	mm	mm	mm		N	
33335014	DN 8	1/4	M8	32	51	23	20	1,00	M5	330	ITB (KOT), EPD
33335019	DN 10	3/8	M8	37	56	23	20	1,00	M5	330	ITB (KOT), EPD
33335024	DN 15	1/2	M8	43	62	23	20	1,00	M5	330	ITB (KOT), EPD
33335030	DN 20	3/4	M8	50	69	23	20	1,00	M5	330	ITB (KOT), EPD
33335037	DN 25	1	M8	56	75	23	20	1,00	M5	330	ITB (KOT), EPD
33335046	DN 32	1 1/4	M8	66	84	23	20	1,25	M5	500	ITB (KOT), EPD
33335052	DN 40	1 1/2	M8	75	93	23	20	1,25	M5	500	ITB (KOT), EPD
33335061	DN 50	2	M8	81	99	23	20	1,25	M5	500	ITB (KOT), EPD
33335067	-	-	M8	87	106	23	20	1,25	M5	500	ITB (KOT), EPD