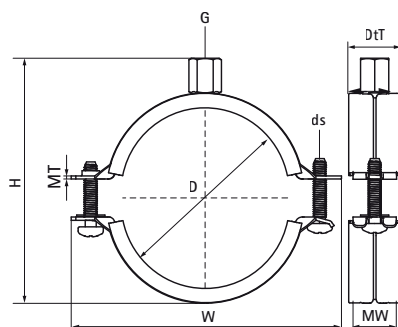


## Walraven 2S Colliers 2 vis avec isogaine (M8/10)

(A05136)

pour tubes acier, cuivre, fonte et plastiques (multicouche)



### Caractéristiques

- collier à deux vis
- isogaine attachée au collier métallique pour ne pas glisser
- vis de fermeture imperdable grâce à sa bague plastique
- matière : acier
- traitement de surface : galvanisation électrolytique
- températures supportées : de -30°C à +120°C
- isolation phonique conforme à la norme DIN 4109
- réduction du bruit jusqu'à 22 dB(A) selon la norme de test ISO 3822-1



Numéro du produit	DN	Diamètre du tuyau Impérial	Filet de raccordement	Hauteur totale	Largeur totale	Profondeur totale	Matériau Largeur	Epaisseur du matériau	Taille de la vis	Charge maximale autorisée Faz	Agréments
Code article	D	D	G	H	W	DtT	MW	MT	ds	Fa,z	
Unité	"	"		mm	mm	mm	mm	mm		N	
33435014	DN 8	1/4	M8/M10	40	51	23	20	1,00	M5	330	CE, ETA, RAL-GZ 655/B, ITB (KOT), EPD
33435019	DN 10	3/8	M8/M10	45	56	23	20	1,00	M5	330	CE, ETA, RAL-GZ 655/B, ITB (KOT), EPD
33435024	DN 15	1/2	M8/M10	51	62	23	20	1,00	M5	330	CE, ETA, RAL-GZ 655/B, ITB (KOT), EPD
33435030	DN 20	3/4	M8/M10	58	69	23	20	1,00	M5	330	CE, ETA, RAL-GZ 655/B, ITB (KOT), EPD
33435037	DN 25	1	M8/M10	64	75	23	20	1,00	M5	330	CE, ETA, RAL-GZ 655/B, ITB (KOT)
33435046	DN 32	1 1/4	M8/M10	74	84	23	20	1,25	M5	500	CE, ETA, RAL-GZ 655/B, ITB (KOT), EPD
33435052	DN 40	1 1/2	M8/M10	82	93	23	20	1,25	M5	500	CE, ETA, RAL-GZ 655/B, ITB (KOT), EPD
33435061	DN 50	2	M8/M10	88	99	23	20	1,25	M5	500	CE, ETA, RAL-GZ 655/B, ITB (KOT), EPD
33435067	-	-	M8/M10	95	106	23	20	1,25	M5	500	CE, ETA, RAL-GZ 655/B, ITB (KOT), EPD
33435074	-	-	M8/M10	103	118	23	20	1,50	M6	850	CE, ETA, RAL-GZ 655/B, ITB (KOT), EPD
33435081	DN 65	2 1/2	M8/M10	109	124	23	20	1,50	M6	850	CE, ETA, RAL-GZ 655/B, ITB (KOT), EPD
33435087	-	-	M8/M10	115	130	23	20	1,50	M6	850	CE, ETA, RAL-GZ 655/B, ITB (KOT), EPD
33435095	DN 80	3	M8/M10	127	143	26	23	2,00	M6	1 000	CE, ETA, RAL-GZ 655/B, ITB (KOT), EPD
33435103	-	-	M8/M10	136	153	26	23	2,00	M6	1 000	CE, ETA, RAL-GZ 655/B, ITB (KOT), EPD
33435112	-	-	M8/M10	142	159	26	23	2,00	M6	1 000	CE, ETA, RAL-GZ 655/B, ITB (KOT), EPD
33435118	DN 100	4	M8/M10	151	168	26	23	2,00	M6	1 000	CE, ETA, RAL-GZ 655/B, ITB (KOT), EPD
33435127	-	-	M8/M10	161	178	26	23	2,00	M6	1 000	CE, ETA, RAL-GZ 655/B, ITB (KOT), EPD
33435137	-	-	M8/M10	168	185	26	23	2,00	M6	1 000	CE, ETA, RAL-GZ 655/B, ITB (KOT), EPD
33435144	DN 125	5	M8/M10	177	194	26	23	2,00	M6	1 000	CE, ETA, RAL-GZ 655/B, ITB (KOT), EPD
33435153	-	-	M8/M10	186	203	26	23	2,00	M6	1 000	CE, ETA, RAL-GZ 655/B, ITB (KOT), EPD
33435162	-	-	M8/M10	194	211	26	23	2,00	M6	1 000	CE, ETA, RAL-GZ 655/B, ITB (KOT), EPD

# Walraven 2S Colliers 2 vis avec isogaine (M8/10)

(A05136)

pour tubes acier, cuivre, fonte et plastiques (multicouche)

Numéro du produit	DN	Diamètre du tuyau Impérial	Filet de raccordement	Hauteur totale	Largeur totale	Profondeur totale	Matériau Largeur	Epaisseur du matériau	Taille de la vis	Charge maximale autorisée Faz	Agréments
Code article	D	D	G	H	W	DtT	MW	MT	ds	Fa,z	
Unité	"	"		mm	mm	mm	mm	mm		N	
33435172	DN 150	6	M8/M10	210	227	28	25	2,50	M6	2 350	CE, ETA, RAL-GZ 655/B, ITB (KOT), EPD
33435183	-	-	M8/M10	221	239	28	25	2,50	M6	2 350	CE, ETA, RAL-GZ 655/B, ITB (KOT), EPD
33435194	-	-	M8/M10	232	249	28	25	2,50	M6	2 350	CE, ETA, RAL-GZ 655/B, ITB (KOT), EPD
33435205	-	-	M8/M10	243	260	28	25	2,50	M6	2 350	CE, ETA, RAL-GZ 655/B, ITB (KOT), EPD
33435216	-	-	M8/M10	253	271	28	25	2,50	M6	2 350	CE, ETA, RAL-GZ 655/B, ITB (KOT), EPD
33435225	DN 200	8	M8/M10	261	279	28	25	2,50	M6	2 350	CE, ETA, RAL-GZ 655/B, ITB (KOT), EPD