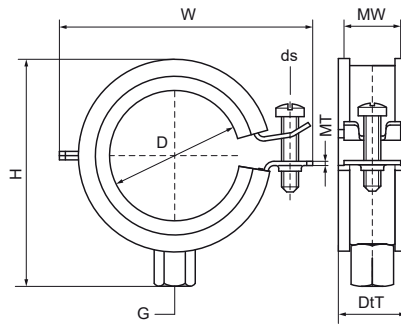


## Walraven BISMAT® 2000 (M8/10) 1-vis

(A0516)

pour tubes acier, cuivre, fonte et plastiques (multicouche)



### Caractéristiques

- collier à une vis
- avec le système de verrouillage rapide Walraven BISMAT®.
- matière : acier
- zinc plated
- sound insulating lining according DIN 4109
- réduction du bruit jusqu'à 23dB (A), testée selon la norme ISO 3822-1
- testé à la résistance au feu



Numéro du produit	DN	Diamètre du tuyau Impérial	Filet de raccordement	Matériau Largeur	Epaisseur du matériau	Taille de la vis	Hauteur totale	Largeur totale	Profondeur totale	Agréments	Charge maximale autorisée Faz
Code article	D	D	G	MW	MT	ds	H	W	DtT		Fa,z
Unité	"	"		mm	mm		mm	mm	mm		N
3403018	DN 10	3/8	M8/M10	20	1,00	M6	46	47	25	RAL-GZ 656, ITB (KOT), CE, ETA, ISO 3822-1, RAL-GZ 655/B, EPD	600
3403023	DN 15	1/2	M8/M10	20	1,00	M6	51	52	25	RAL-GZ 656, ITB (KOT), CE, ETA, ISO 3822-1, RAL-GZ 655/B, EPD	600
3403028	DN 20	3/4	M8/M10	20	1,00	M6	56	57	25	RAL-GZ 656, ITB (KOT), CE, ETA, ISO 3822-1, RAL-GZ 655/B, EPD	600
3403035	DN 25	1	M8/M10	20	1,00	M6	63	64	25	RAL-GZ 656, ITB (KOT), CE, ETA, ISO 3822-1, RAL-GZ 655/B, EPD	600
3403043	DN 32	1 1/4	M8/M10	20	1,25	M6	71	72	25	RAL-GZ 656, ITB (KOT), CE, ETA, ISO 3822-1, RAL-GZ 655/B, EPD	800
3403053	DN 40	1 1/2	M8/M10	20	1,25	M6	79	80	25	RAL-GZ 656, ITB (KOT), CE, ETA, ISO 3822-1, RAL-GZ 655/B, EPD	800
3403054	-	-	M8/M10	20	1,25	M6	84	85	25	RAL-GZ 656, ITB (KOT), CE, ETA, ISO 3822-1, RAL-GZ 655/B, EPD	800
3403063	DN 50	2	M8/M10	20	1,25	M6	90	91	25	RAL-GZ 656, ITB (KOT), CE, ETA, ISO 3822-1, RAL-GZ 655/B, EPD	800