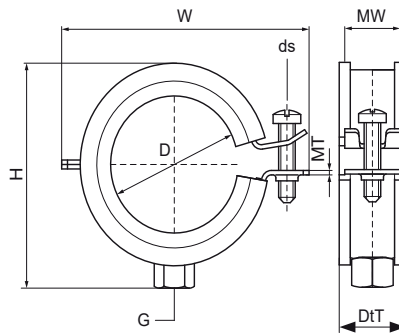


Walraven BISMAT® 2000 'S' Colliers 1 vis isogaine silicone (M8)

(A0532)

pour tubes métalliques haute température



Caractéristiques

- collier à une vis
- avec le système de fermeture rapide Walraven BISMAT®.
- collier facile à fermer avec une seule main
- matière : acier
- traitement de surface : galvanisation électrolytique
- isolation phonique conforme à la norme DIN 4109
- testé à la résistance au feu



EPD

Numéro du produit	DN	Diamètre du tuyau Impérial	Filet de raccordement	Matériau Largeur	Epaisseur du matériau	Taille de la vis	Hauteur totale	Largeur totale	Profondeur totale	Agréments	Charge maximale autorisée Faz
Code article	D	D	G	MW	MT	ds	H	W	DtT		Fo,z
Unité	"	"		mm	mm		mm	mm	mm		N
3404018	DN 10	3/8	M8/M10	20	1,00	M6	46	47	26	RAL-GZ 656, EPD	600
3404023	DN 15	1/2	M8/M10	20	1,00	M6	51	52	26	RAL-GZ 656, EPD	600
3404028	DN 20	3/4	M8/M10	20	1,00	M6	56	57	26	RAL-GZ 656, EPD	600
3404035	DN 25	1	M8/M10	20	1,00	M6	63	64	26	RAL-GZ 656, EPD	600
3404043	DN 32	1 1/4	M8/M10	20	1,25	M6	71	72	26	RAL-GZ 656, EPD	800
3404053	DN 40	1 1/2	M8/M10	20	1,25	M6	79	80	26	RAL-GZ 656, EPD	800
3404063	DN 50	2	M8/M10	20	1,25	M6	90	91	26	RAL-GZ 656, EPD	800