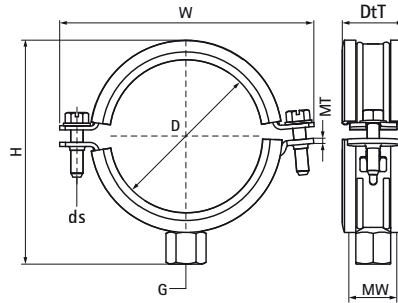


## Walraven BISMAT® 2000 'S' Colliers 2 vis isogaine silicone (M8/M10)

(A0536)

pour tubes métalliques haute température



### Caractéristiques

- collier à deux vis
- avec le système de fermeture rapide Walraven BISMAT®.
- collier facile à fermer avec une seule main
- matière : acier
- traitement de surface : galvanisation électrolytique
- isolation phonique conforme à la norme DIN 4109
- testé à la résistance au feu
- résistant à la chaleur jusqu'à 210°C



Numéro du produit	DN	Diamètre du tuyau Impérial	Filet de raccordement	Hauteur totale	Largeur totale	Profondeur totale	Matériau Largeur	Epaisseur du matériau	Taille de la vis	Charge maximale autorisée Faz	Agréments
Code article	D	D	G	H	W	DtT	MW	MT	ds	Fo,z	
Unité	"	"		mm	mm	mm	mm	mm		N	
3404080	DN 65	2½	M8/M10	109	126	30	23	2,00	M6	930	ITB (KOT), EPD
3404091	DN 80	3	M8/M10	121	137	30	25	2,50	M6	930	ITB (KOT), EPD
3404114	DN 100	4	M8/M10	141	160	30	25	2,50	M6	930	ITB (KOT), EPD
3404141	DN 125	5	M8/M10	170	189	30	25	2,50	M6	930	ITB (KOT), EPD