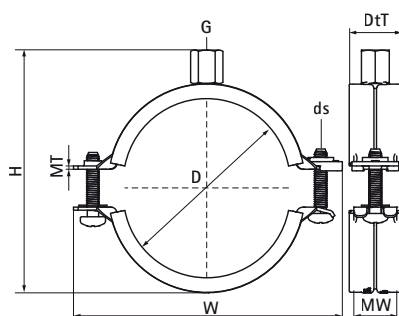


Walraven Bifix® G2 Colliers 2 vis avec isogaine (M8/10)

(A0552)

pour tubes acier, cuivre, fonte et plastiques (multicouche)



Caractéristiques

- collier à deux vis
- mécanisme de fermeture rapide, verrouillage facile avec une seule main
- isogaine bi-composant pour un positionnement facile du tube pendant l'installation
- quand le collier est fermé, le tube repose sur l'isogaine en caoutchouc souple noir et vert, pour une isolation phonique optimale
- matière : acier
- Ce produit fait partie du système Walraven BIS UltraProtect® 1000
- convient aux applications en intérieur et en extérieur
- résiste au minimum 1000 heures au brouillard salin (max. 5% de rouille rouge), test réalisé conformément à la norme ISO 9227
- températures supportées : de -30°C à +120°C
- isolation phonique conforme à la norme DIN 4109
- réduction du bruit selon la norme ISO 3822-1 jusqu'à 23 dB(A)



Numéro du produit	DN	Diamètre du tuyau Impérial	Filet de raccordement	Hauteur totale	Largeur totale	Profondeur totale	Matériau Largeur	Épaisseur du matériau	Taille de la vis	Charge maximale autorisée Faz	Agréments
Code article	D	D	G	H	W	DtT	MW	MT	ds	Fa,z	
Unité	"	"		mm	mm	mm	mm	mm		N	
31085014	DN 8	1/4	M8/M10	42	59	24	20	1,25	M6	700	CE, ETA, RAL-GZ 655/B, ITB (KOT), ISO 3822-1, EPD
31085019	DN 10	3/8	M8/M10	46	63	24	20	1,25	M6	700	CE, ETA, RAL-GZ 655/B, ITB (KOT), ISO 3822-1, EPD
31085023	DN 15	1/2	M8/M10	51	68	24	20	1,25	M6	700	CE, ETA, RAL-GZ 655/B, ITB (KOT), ISO 3822-1, EPD
31085028	DN 20	3/4	M8/M10	57	74	24	20	1,25	M6	700	CE, ETA, RAL-GZ 655/B, ITB (KOT), ISO 3822-1, EPD
31085035	DN 25	1	M8/M10	67	80	24	20	1,25	M6	700	CE, ETA, RAL-GZ 655/B, ITB (KOT), ISO 3822-1, EPD
31085039	-	-	M8/M10	71	84	24	20	1,25	M6	700	CE, ETA, RAL-GZ 655/B, ITB (KOT), ISO 3822-1, EPD
31085045	DN 32	1 1/4	M8/M10	76	91	24	20	1,25	M6	700	CE, ETA, RAL-GZ 655/B, ITB (KOT), ISO 3822-1, EPD
31085052	DN 40	1 1/2	M8/M10	84	97	24	20	1,25	M6	700	CE, ETA, RAL-GZ 655/B, ITB (KOT), ISO 3822-1, EPD
31085058	-	-	M8/M10	94	104	24	20	1,25	M6	700	CE, ETA, RAL-GZ 655/B, ITB (KOT), ISO 3822-1, EPD
31085064	DN 50	2	M8/M10	101	109	24	20	1,25	M6	700	CE, ETA, RAL-GZ 655/B, ITB (KOT), ISO 3822-1, EPD
31085070	-	-	M8/M10	107	118	24	20	1,50	M6	800	CE, ETA, RAL-GZ 655/B, ITB (KOT), ISO 3822-1, EPD
31085079	DN 65	2 1/2	M8/M10	113	125	22	20	1,50	M6	800	CE, ETA, RAL-GZ 655/B, ITB (KOT), ISO 3822-1, EPD
31085083	-	-	M8/M10	120	131	22	20	1,50	M6	800	CE, ETA, RAL-GZ 655/B, ITB (KOT), ISO 3822-1, EPD
31085091	DN 80	3	M8/M10	130	142	27	23	2,00	M6	1 700	CE, ETA, RAL-GZ 655/B, ITB (KOT), ISO 3822-1, EPD
31085105	-	-	M8/M10	141	155	27	23	2,00	M6	1 700	CE, ETA, RAL-GZ 655/B, ITB (KOT), ISO 3822-1, EPD
31085115	DN 100	4	M8/M10	153	164	27	23	2,00	M6	1 700	CE, ETA, RAL-GZ 655/B, ITB (KOT), ISO 3822-1, EPD
31085130	-	-	M8/M10	170	181	27	23	2,00	M6	1 700	CE, ETA, RAL-GZ 655/B, ITB (KOT), ISO 3822-1, EPD
31085140	DN 125	5	M8/M10	180	191	27	23	2,00	M6	1 700	CE, ETA, RAL-GZ 655/B, ITB (KOT), ISO 3822-1, EPD

Walraven Bifix® G2 Colliers 2 vis avec isogaine (M8/10)

(A0552)

pour tubes acier, cuivre, fonte et plastiques (multicouche)

Numéro du produit	DN	Diamètre du tuyau Impérial	Filet de raccordement	Hauteur totale	Largeur totale	Profondeur totale	Matériau Largeur	Epaisseur du matériau	Taille de la vis	Charge maximale autorisée Faz	Agréments
Code article	D	D	G	H	W	DtT	MW	MT	ds	Fa,z	
Unité	"	"		mm	mm	mm	mm	mm		N	
31085160	-	-	M8/M10	199	211	27	23	2,00	M6	1 700	CE, ETA, RAL-GZ 655/B, ITB (KOT), ISO 3822-1, EPD
31085169	DN 150	6	M8/M10	211	225	29	25	2,50	M8	2 000	CE, ETA, RAL-GZ 655/B, ITB (KOT), ISO 3822-1, EPD
31085097	-	-	M8/M10	134	148	27	23	2,00	M6	1 700	CE, ETA, RAL-GZ 655/B, ITB (KOT), ISO 3822-1, EPD
31085180	-	-	M8/M10	223	238	29	25	2,50	M8	2 500	CE, ETA, ITB (KOT), ISO 3822-1, EPD
31085200	-	-	M8/M10	236	257	29	25	2,50	M8	2 500	CE, ETA, ITB (KOT), ISO 3822-1, EPD
31085210	-	-	M8/M10	250	269	29	25	2,50	M8	2 500	CE, ETA, ITB (KOT), ISO 3822-1, EPD
31085225	DN 200	8	M8/M10	263	283	29	25	2,50	M8	2 500	CE, ETA, ITB (KOT), ISO 3822-1, EPD