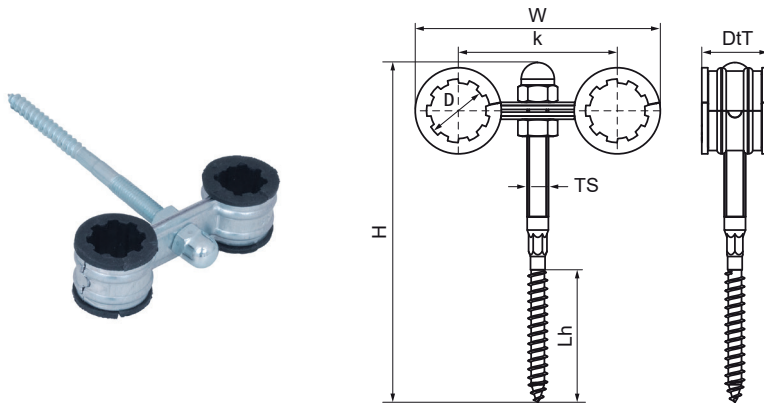


Colliers à double paroi de Walraven avec doublure

(A1510)

pour les tuyaux de chauffage



Caractéristiques

- pour la fixation de deux tuyaux
- les deux parties s'emboîtent et empêchent le pivotement
- goujon avec collerette ne nécessitant pas de contre-écrou
- matière : acier
- pre-galvanized
- sound insulating lining according to DIN 4109

EPD

Numéro du produit	Hauteur totale	Largeur totale	Profondeur totale	Hauteur maximale	Distance de cœur à cœur	Longueur Filet de bois	Taille du filet	Distance max. Distance au mur Colliers centraux	Min. Distance au mur Colliers centraux	Charge maximale autorisée Faz	Charge maximale autorisée Fax
Code article	H	W	DtT	Ht,max	k	Lh	TS			Fa,z	Fa,x
Unité	mm	mm	mm	mm	mm	mm		mm	mm	N	N
3535015	126	87	25	127	60	50	M8	60	60	230	200
3535017	126	89	25	127	60	50	M8	60	60	230	200
3535021	126	93	25	127	60	50	M8	60	60	230	330
3535027	127	98	25	127	60	48	M8	59,8	59,8	230	330
3535033	130	115	25	130	70	48	M8	59,5	59,5	230	330