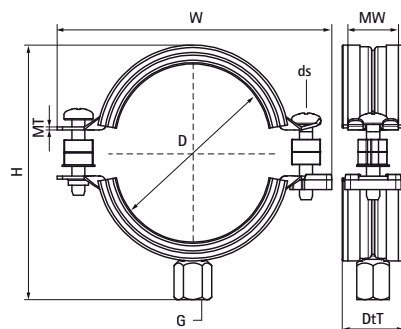
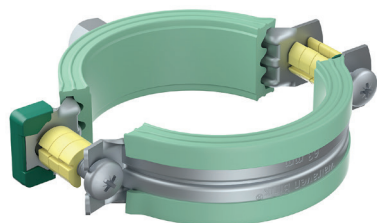


Walraven Bifix® 5000 G2 Colliers 2 vis isogaine verte (BUP1000) (M8/M10) (A2509)

pour tubes plastiques



Caractéristiques

- collier à deux vis
- avec système de fermeture rapide
- les anneaux d'écartement permettent de moduler le diamètre du collier pour laisser glisser le tube ou au contraire le maintenir en place
- matière : acier
- Ce produit fait partie du système Walraven BIS UltraProtect® 1000
- convient aux applications en intérieur et en extérieur
- résiste au minimum 1000 heures au brouillard salin (max. 5% de rouille rouge), test réalisé conformément à la norme ISO 9227
- isolation phonique conforme à la norme DIN 4109

EPD

Numéro du produit	Filet de raccordement	Hauteur totale	Largeur totale	Profondeur totale	Matériau Largeur	Epaisseur du matériau	Taille de la vis	Charge maximale autorisée Faz	Agréments
Code article	G	H	W	DtT	MW	MT	ds	Fa,z	
Unité		mm	mm	mm	mm	mm		N	
3188016	M8/M10	56	63	25	20	1,25	M6	600	EPD
3188020	M8/M10	61	68	25	20	1,25	M6	600	EPD
3188025	M8/M10	67	74	25	20	1,25	M6	600	EPD
3188032	M8/M10	76	84	25	20	1,25	M6	600	EPD
3188040	M8/M10	81	91	25	20	1,25	M6	600	EPD
3188050	M8/M10	94	97	25	20	1,25	M6	600	EPD
3188056	M8/M10	99	104	25	20	1,25	M6	600	EPD
3188063	M8/M10	106	109	25	20	1,25	M6	600	EPD
3188075	M8/M10	118	125	25	20	1,50	M6	600	EPD
3188090	M8/M10	135	142	28	23	2,00	M6	1 400	EPD
3188110	M8/M10	153	164	28	23	2,00	M6	1 400	EPD
3188125	M8/M10	159	181	28	23	2,00	M6	1 400	EPD
3188135	M8/M10	179	191	28	23	2,00	M6	1 400	EPD
3188160	M8/M10	210	225	30	25	2,50	M8	1 700	EPD
3188058	M8/M10	106	109	25	20	1,25	M6	600	EPD
3188078	M8/M10	120	131	25	20	1,50	M6	600	EPD
3188200	M10	246	269	30	25	2,50	M8	1 700	EPD