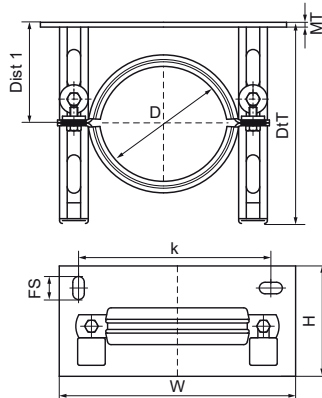


Walraven Stand Pipe Bracket

(A3005)

pour colonnes de chute



Caractéristiques

- jeu de consoles en une partie avec colliers de guidage Walraven BISMAT® SL
- fixation facile
- matière : acier
- zinc plated
- sound insulating lining according to DIN 4109



Numéro du produit	Diamètre extérieur du tuyau	DN	Distance de cœur à cœur	Fente de fixation	Distance 1	Epaisseur du matériau	Hauteur totale	Largeur totale	Profondeur totale	Charge maximale autorisée Fay
Code article	D	D	k	FS	Dist 1	MT	H	W	DtT	Fo,y
Unité	mm		mm	mm	mm	mm	mm	mm	mm	N
4323100	110	DN 100	174	23x13	100	5,00	100	219	210	3 000
4323125	135	DN 125	201	23x13	100	5,00	100	246	210	3 000
4323150	160	DN 150	224	23x13	100	5,00	100	269	210	3 000