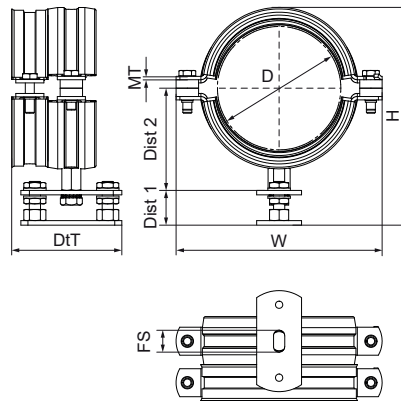


Walraven BISMAT® 1000 Colliers de serrage pour tubes de support

(A3010)

Pour colonnes montantes



Caractéristiques

- plaque murale réglable avec collier de guidage Walraven BISMAT® SL et collier de prise Walraven BISMAT® SX
- pour l'installation des colonnes de chutes plastiques ou fonte
- placer un kit un étage sur deux (3 mètres d'espacement) et à chaque étage si le tube a un diamètre supérieur ou égal à 125 mm
- fixation facile
- la distance entre le mur et le tube est réglable
- matière : acier
- galvanisation électrolytique
- isolation phonique testée selon la norme DIN 4109 : niveau d'isolation plus performant que les seuils requis par la norme



Numéro du produit	DN	Hauteur totale	Largeur totale	Profondeur totale	Fente de fixation	Epaisseur du matériau	Charge maximale autorisée Faz
Code article	D	H	W	DtT	FS	MT	F _{0,2}
Unité		mm	mm	mm	mm	mm	N
3363070	DN 70	160	149	98	19,5x10	3,00	650
3363090	DN 80	174	163	98	19,5x10	3,00	820
3363100	DN 100	195	184	98	19,5x10	3,00	820
3363125	DN 125	210	199	98	19,5x10	3,00	820