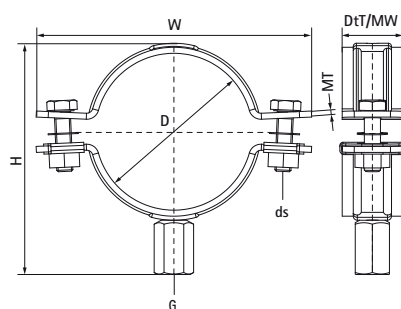


Walraven Colliers pour charges lourdes HD500 (M8/10) (Noir)

(B1040)

pour les tuyaux en acier et en acier inoxydable, y compris les conduites d'incendie



Caractéristiques

- collier en deux parties avec deux vis
- jusqu'au Ø 5", l'écrou de fermeture est scellé dans un support synthétique
- modèle lourd
- boulons sécurisés par des rondelles anti-perte
- avec écrou de raccordement soudé à 360° pour le CO₂
- adapté aux réseaux d'incendie (DIN1988-600)
- avec connexion M8/10 pour une plus grande flexibilité
- peut être utilisé avec des tuyaux en acier inoxydable ; le revêtement en poudre époxy empêche la corrosion par contact entre le collier et le tuyau
- matière : acier
- traitement de surface :
 - revêtement époxy noir (RAL 9005) (60 µm)
- Ce produit fait partie du système Walraven BIS UltraProtect® 1000
- convient aux applications en intérieur et en extérieur
- résiste au minimum 1000 heures au brouillard salin (max. 5% de rouille rouge), test réalisé conformément à la norme ISO 9227



Numéro du produit	DN	Diamètre du tuyau Impérial	Filet de raccordement	Hauteur totale	Largeur totale	Profondeur totale	Matériau Largeur	Épaisseur du matériau	Taille de la vis	Charge maximale autorisée Faz	Agréments
Code article	D	D	G	H	W	DtT	MW	MT	ds	Fa,z	
Unité	"	"		mm	mm	mm	mm	mm		N	
3303B016	-	-	M8/M10	43	72	32	30	2,50	M8	2 100	ITB (KOT), EPD
3303B026	-	-	M8/M10	53	82	32	30	2,50	M8	2 100	ITB (KOT), EPD
3303B030	DN 20	¾	M8/M10	57	85	32	30	2,50	M8	2 100	VdS, ITB (KOT), EPD
3303B036	DN 25	1	M8/M10	63	91	32	30	2,50	M8	2 100	VdS, ITB (KOT), EPD
3303B042	-	-	M8/M10	69	98	32	30	2,50	M8	2 100	VdS, ITB (KOT), EPD
3303B052	DN 40	1½	M8/M10	79	109	32	30	2,50	M8	2 100	VdS, ITB (KOT), EPD
3303B065	DN 50	2	M8/M10	92	121	32	30	2,50	M8	2 100	VdS, ITB (KOT), EPD
3303B023	DN 15	½	M8/M10	50	79	32	30	2,50	M8	2 100	ITB (KOT)
3303B058	-	-	M8/M10	85	114	32	30	2,50	M8	2 100	VdS, ITB (KOT)