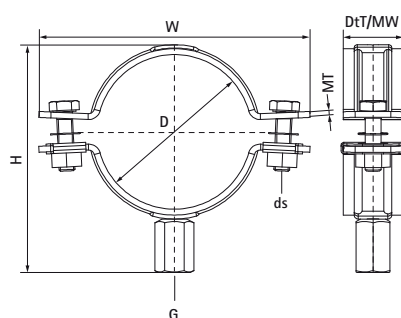


Walraven Colliers pour charges lourdes HD500 (M10/12) (Noir)

(B1041)

pour les tuyaux en acier et en acier inoxydable, y compris les conduites d'incendie



Caractéristiques

- collier en deux parties avec deux vis
- jusqu'au Ø 5", l'écrou de fermeture est scellé dans un support synthétique
- modèle lourd
- boulons sécurisés par des rondelles anti-perte
- avec écrou de raccordement soudé à 360° pour le CO₂
- adapté aux réseaux d'incendie (DIN1988-600)
- avec connexion M10/12 pour une plus grande flexibilité
- peut être utilisé avec des tuyaux en acier inoxydable ; le revêtement en poudre époxy empêche la corrosion par contact entre le collier et le tuyau
- matière : acier
- traitement de surface :
 - revêtement époxy noir (RAL 9005) (60 µm)
- Ce produit fait partie du système Walraven BIS UltraProtect® 1000
- convient aux applications en intérieur et en extérieur
- résiste au minimum 1000 heures au brouillard salin (max. 5% de rouille rouge), test réalisé conformément à la norme ISO 9227
- testé à la résistance au fe



Numéro du produit	DN	Diamètre du tuyau Impérial	Filet de raccordement	Hauteur totale	Largeur totale	Profondeur totale	Matériau Largeur	Epaisseur du matériau	Taille de la vis	Charge maximale autorisée Faz	Agréments
Code article	D	D	G	H	W	DtT	MW	MT	ds	Fa,z	
Unité	"	"		mm	mm	mm	mm	mm		N	
3304B078	DN 65	2½	M10/M12	115	137	32	30	3,00	M8	4 000	VdS, ITB (KOT)
3304B092	DN 80	3	M10/M12	129	151	32	30	3,00	M8	4 000	VdS, ITB (KOT), EPD
3304B116	DN 100	4	M10/M12	153	175	32	30	3,00	M8	4 000	VdS, ITB (KOT)