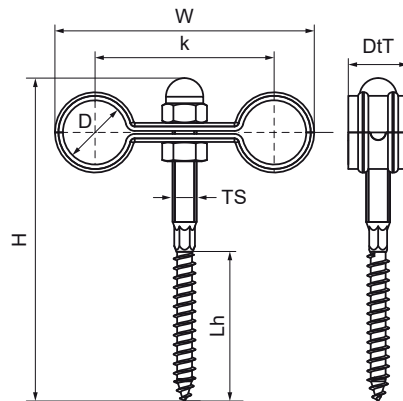


Colliers à double paroi de Walraven

(B2015)

pour les tuyaux de chauffage



Caractéristiques

- pour la fixation de deux tuyaux
- les deux parties s'emboîtent et empêchent le pivotement
- goujon avec collerette ne nécessitant pas de contre-écrou
- matière : acier
- pre-galvanized

EPD

Numéro du produit	Hauteur totale	Largeur totale	Profondeur totale	Hauteur maximale	Distance de cœur à cœur	Longueur Filet de bois	Taille du filet	Distance max. Distance au mur Colliers centraux	Min. Distance au mur Colliers centraux	Charge maximale autorisée Faz	Charge maximale autorisée Fax
Code article	H	W	DtT	Ht,max	k	Lh	TS			Fa,z	Fa,x
Unité	mm	mm	mm	mm	mm	mm		mm	mm	N	N
3505015	104	80	20	100	60	40	M8	45,8	45,8	230	200
3505022	106	87	20	104	60	40	M8	47,8	47,8	230	200
3505028	106	93	20	107	60	40	M8	47,8	47,8	230	330
3515022	126	87	20	124	60	48	M8	59,8	59,8	230	200