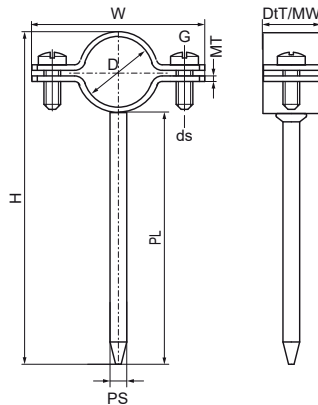


## Colliers à clous de Walraven

(B2505)



### Caractéristiques

- collier en deux parties à pointe
- collier avec système de fermeture rapide
- matière : acier
- traitement de surface : galvanisation électrolytique

## EPD

Numéro du produit	DN	Diamètre du tuyau Impérial	Taille de la broche	Longueur de la broche	Hauteur totale	Largeur totale	Profondeur totale	Matériau Largeur	Epaisseur du matériau	Taille de la vis
Code article	D	D	PS	PL	H	W	DtT	MW	MT	ds
Unité	"	"	mm	mm	mm	mm	mm	mm	mm	
3861021	DN 15		5	80	109	55	20	20	1,50	M5
3861027	DN 20	3/4	5	80	116	63	20	20	1,50	M5
3861033	DN 25	1	5	80	121	66	20	20	1,50	M5
3862040	DN 40		6	80	129	72	20	20	2,00	M6
3862050	DN 50		6	80	139	86	20	20	2,00	M6
3862070	DN 70		6	100	183	116	20	20	1,50	M6
3862100	DN 100		6	100	217	144	20	20	1,50	M6