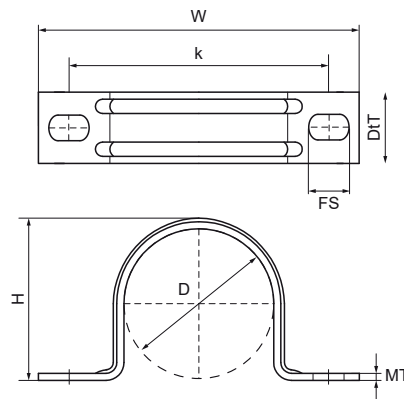


## Selle Walraven Pipe (zp)

(B3005)

pour les câbles et les tubes acier ou PVC



### Caractéristiques

- collier type oméga d'une pièce
- pour les diamètres supérieurs à 10 mm ; le trou oblong permet de s'adapter aux petites déviations de l'installation
- pour les câbles et les tubes acier ou PVC
- 2 nervures
- matière : acier
- zinc plated

Numéro du produit	Diamètre extérieur du tuyau	Diamètre du tuyau Impérial	Fente de fixation	Distance de cœur à cœur	Epaisseur du matériau	Hauteur totale	Largeur totale	Profondeur totale	Charge maximale autorisée Faz
Code article	D	D	FS	k	MT	H	W	DtT	Fo,z
Unité	mm	"	mm	mm	mm	mm	mm	mm	N
0805017	16	3/8	6x4,5	33	0,80	17	48	15	1 000
0805021	20	1/2	6x4,5	38	1,20	21	54	15	1 500
0805027	26	3/4	6x4,5	45,5	1,20	29	59	15	1 500
0805033	32	1	6x4,5	52,5	1,20	33	66	14	1 500