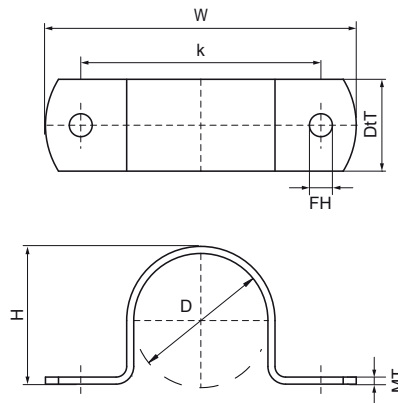


Walraven Pipe Saddle (hdg)

(B3010)

pour tubes métalliques



Caractéristiques

- collier type oméga d'une pièce
- matière : acier
- traitement de surface : galvanisation à chaud

EPD

Numéro du produit	Diamètre du tuyau Impérial	Trou de fixation	Distance de cœur à cœur	Epaisseur du matériau	Hauteur totale	Largeur totale	Profondeur totale	Charge maximale autorisée Faz
Code article	D	FH	k	MT	H	W	DeT	Fo,z
Unité	"	mm	mm	mm	mm	mm	mm	N
4601027	¾	9	58	2,00	28	78	20	3 500
4601043	1¼	9	72	2,00	45	92	20	3 500
4601061	2	9	88	2,00	59	108	20	3 500