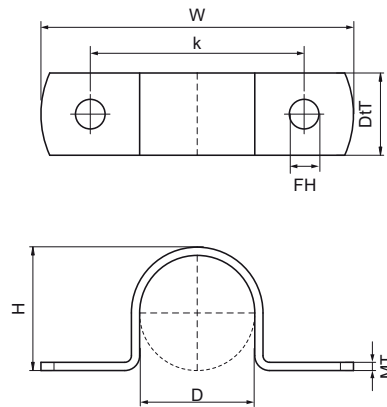


Selle de tuyau Walraven (cuivre)

(B3015)

pour tubes en cuivre



Caractéristiques

- collier type oméga d'une pièce
- matière : cuivre 2.0060

Numéro du produit	Diamètre extérieur du tuyau	Trou de fixation	Distance de cœur à cœur	Epaisseur du matériau	Hauteur totale	Largeur totale	Profondeur totale	Charge maximale autorisée Faz
Code article	D	FH	k	MT	H	W	DtT	F _{0,z}
Unité	mm	mm	mm	mm	mm	mm	mm	N
4200015	15	4,5	31	0,50	16	43	10	100
4200022	22	4,5	38	0,50	23	50	10	100