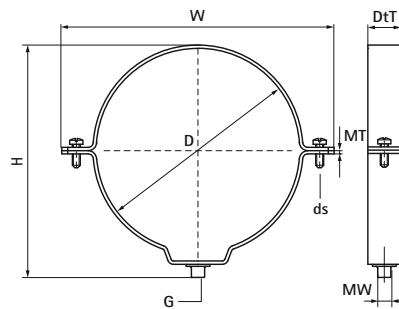


## Colliers de serrage Walraven 3000 (M8) (ZP)

(B3515)

pour tubes plastiques



### Caractéristiques

- collier à deux vis
- avec fermeture "trou de serrure"
- pour une fixation plus rigide, il est nécessaire d'utiliser une gaine (code article 0814025)
- diamètre intérieur du collier est supérieur au diamètre extérieur du tuyau pour permettre une dilatation ou une rétraction axiale
- profilé vers l'extérieur pour ne pas endommager le tuyau
- matière : acier
- zinc plated

## EPD

Numéro du produit	DN	Filet de raccordement	Hauteur totale	Largeur totale	Profondeur totale	Matériau Largeur	Epaisseur du matériau	Taille de la vis	Charge maximale autorisée Faz	Agréments
Code article	D	G	H	W	DcT	MW	MT	ds	Fa,z	
Unité			mm	mm	mm	mm	mm		N	
0811032	DN 25	M8	56	79	20	18	2,00	M5	1 320	EPD
0811040	DN 32	M8	66	87	20	20	2,00	M5	1 320	EPD
0811050	DN 40	M8	77	97	20	20	2,00	M5	1 320	EPD
0811063	DN 50	M8	89	110	20	20	2,00	M5	1 320	EPD
0811075	DN 70	M8	99	122	20	20	2,00	M5	1 320	EPD
0811080	-	M8	105	127	20	20	2,00	M5	1 320	EPD
0811090	DN 80	M8	114	137	20	20	2,00	M5	1 320	EPD
0811110	DN 100	M8	134	161	25	25	2,50	M6	2 070	EPD
0811125	DN 125	M8	149	176	25	25	2,50	M6	2 070	EPD
0811160	DN 150	M8	187	211	25	25	2,50	M6	2 070	EPD
0811200	DN 200	M8	224	256	25	25	2,50	M6	2 070	EPD