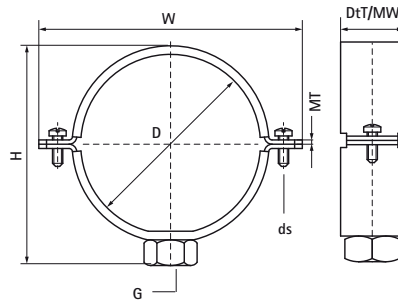


Walraven 434 Colliers (M10) (zp)

(B3525)

pour tubes plastiques



Caractéristiques

- collier à deux vis
- collier de guidage pour tubes PE
- pour une fixation rigide point fixe, des coilles doivent être ajoutées (codes articles 4337XXX)
- vis de fermeture imperdable grâce à sa bague plastique
- matière : acier
- zinc plated



Numéro du produit	DN	Filet de raccordement	Hauteur totale	Largeur totale	Profondeur totale	Matériau Largeur	Epaisseur du matériau	Taille de la vis	Charge maximale autorisée Faz	Agréments
Code article	D	G	H	W	DtT	MW	MT	ds	Fa,z	
Unité			mm	mm	mm	mm	mm		N	
4343040	DN 32	M10	63	84	30	30	3,00	M6	1 100	ITB (KOT), EPD
4343050	DN 40	M10	73	94	30	30	3,00	M6	1 100	ITB (KOT), EPD
4343056	DN 50	M10	79	100	30	30	3,00	M6	1 100	ITB (KOT), EPD
4343063	-	M10	87	108	30	30	3,00	M6	1 100	ITB (KOT), EPD
4343075	DN 70	M10	99	119	30	30	3,00	M6	1 100	ITB (KOT), EPD
4343090	DN 80	M10	113	134	30	30	3,00	M6	1 100	ITB (KOT), EPD
4343110	DN 100	M10	134	154	30	30	3,00	M6	1 100	ITB (KOT), EPD
4343125	DN 125	M10	150	169	30	30	3,00	M6	1 100	ITB (KOT), EPD
4343160	DN 150	M10	185	204	30	30	3,00	M6	1 100	ITB (KOT), EPD
4343200	DN 200	M10	220	281	38	38	4,00	M8	6 200	ITB (KOT), EPD
4343250	DN 250	M10	270	325	38	38	4,00	M8	6 200	ITB (KOT), EPD
4343315	DN 300	M10	335	393	38	38	4,00	M8	6 200	ITB (KOT), EPD