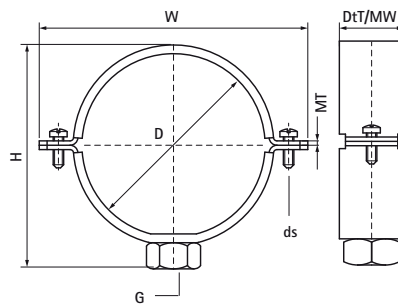


Walraven 434 Colliers (1") (zp)

(B3527)

pour tube PE



Caractéristiques

- collier à deux vis
- collier de guidage pour tubes PE
- pour une fixation rigide point fixe, des coquilles doivent être ajoutées (codes articles 4337XXX)
- vis de fermeture imperdable grâce à sa bague plastique
- matière : acier
- zinc plated



Numéro du produit	DN	Filet de raccordement	Hauteur totale	Largeur totale	Profondeur totale	Matériau Largeur	Epaisseur du matériau	Taille de la vis	Charge maximale autorisée Faz	Agréments
Code article	D	G	H	W	DtT	MW	MT	ds	Fa,z	
Unité			mm	mm	mm	mm	mm		N	
4383161	DN 150	G1"	192	238	38	30	3,00	M8	1 100	ITB (KOT), EPD
4383200	DN 200	G1"	230	281	38	38	4,00	M8	6 200	ITB (KOT), EPD
4383225	-	G1"	255	303	38	38	4,00	M8	6 200	ITB (KOT), EPD
4383250	DN 250	G1"	280	325	38	38	4,00	M8	6 200	ITB (KOT), EPD
4383315	DN 300	G1"	345	393	38	38	4,00	M8	6 200	ITB (KOT), EPD