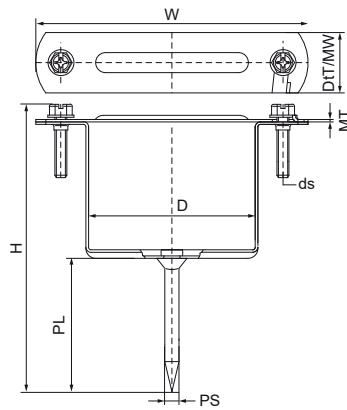
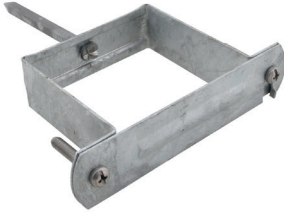


Colliers de serrage à charnière Walraven 400 Square (BUP1000)

(B4010)

pour les conduites d'eau de pluie



Caractéristiques

- avec système de fermeture rapide
- pour la fixation d'un tuyau d'eau de pluie carré
- vis de fermeture : deux boulons à bride avec tête cruciforme
- matière : acier
- vis de blocage en acier inoxydable
- Colliers : le produit fait partie du système Walraven BIS UltraProtect® 1000
- convient aux applications en intérieur et en extérieur
- résiste au minimum 1000 heures au brouillard salin (max. 5% de rouille rouge), test réalisé conformément à la norme ISO 9227

EPD

Numéro du produit	Hauteur	Largeur	Hauteur totale	Largeur totale	Profondeur totale	Matériau Largeur	Epaisseur du matériau	Taille de la broche	Longueur de la broche
Code article	<i>h</i>	<i>w</i>	<i>H</i>	<i>W</i>	<i>DtT</i>	<i>MW</i>	<i>MT</i>	<i>PS</i>	<i>PL</i>
Unité	<i>mm</i>	<i>mm</i>	<i>mm</i>	<i>mm</i>	<i>mm</i>	<i>mm</i>	<i>mm</i>	<i>mm</i>	<i>mm</i>
4031080	80	80	285	136	30	30	1,25	7	90
4031100	100	100	300	155	30	30	1,25	7	90