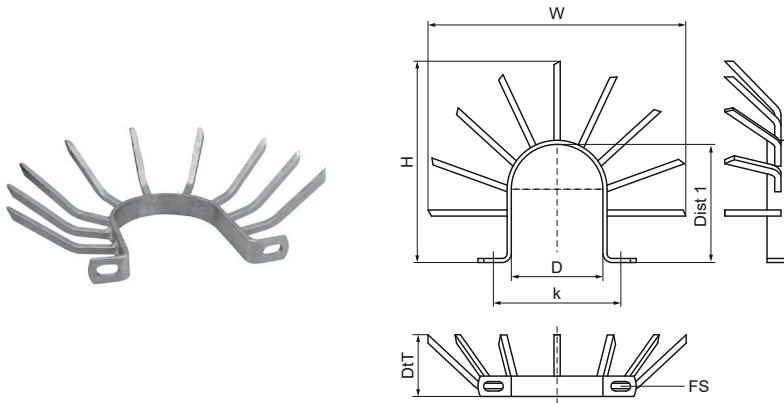


Walraven Collier anti-escalade

(B4020)

pour tubes de descente d'eau pluviale



Caractéristiques

- colliers montés par deux autour du tube (un collier avec les griffes vers le haut et l'autre avec les griffes vers le bas)
- matière : acier
- traitement de surface : galvanisation à chaud

Numéro du produit	Diamètre extérieur du tuyau	Distance 1	Distance de cœur à cœur	Fente de fixation	Hauteur totale	Largeur totale	Profondeur totale
Code article	D	Dist 1	k	FS	H	W	DtT
Unité	mm	mm	mm	mm	mm	mm	mm
4191810	110	138	155	20x11	250	250	62