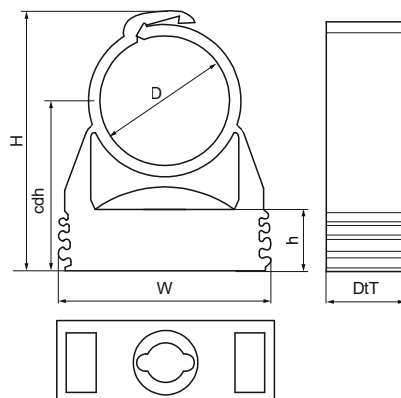


Walraven starQuick® Colliers gris

(C0505)

pour fixer les tubes et les installations électriques aux murs, sols et plafonds



Caractéristiques

- collier d'une pièce
- par une simple pression du tube, le collier se ferme de lui-même
- pour utilisation intérieure et extérieure, résiste aux agressions chimiques (piscines, industries, etc...)
- les colliers s'emboîtent grâce aux rainures sur les côtés (jusqu'au diamètre 32 mm inclus, type SQ28)
- matière : PA6 (polyamide) modifié gris (RAL 7035)
- résistant aux UV, au vieillissement, à l'huile et à l'essence
- pas de corrosion, recyclable, sans halogène
- température d'utilisation : de -40°C à +90°C ; température de montage jusqu'à +130°C



Numéro du produit	Trou de fixation	Hauteur totale	Largeur totale	Profondeur totale	Colliers Distance centrale Hauteur	Hauteur	Filet de raccordement	Charge maximale autorisée Faz	Charge de rupture Fbz
Code article	FH	H	W	DtT	cdh	h	G	F _{a,z}	F _{b,z}
Unité	mm	mm	mm	mm	mm	mm		N	N
0854010	8	34	29	17	24	10,6	Aucun	170	500
0854012	8	36	29	17	25	10,6	Aucun	180	550
0854015	8	36	29	17	25	10,6	Aucun	200	600
0854018	8	40	29	17	27	10,6	Aucun	230	700
0854022	8	43	29	17	28	10,6	Aucun	270	800
0854028	8	50	40	18	32	10,6	Aucun	280	850
0854031	8	55	40	17	36	10,6	Aucun	300	900
0854035	8	59	43	17	37	10,6	Aucun	330	1 000
0854038	8	68	47	17	44	12,1	Aucun	330	1 000
0854042	8	70	52	17	44	12,1	Aucun	330	1 000
0854050	8	79	57	17	50	12,1	Aucun	330	1 000
0854054	8	82	63	17	50	12,1	Aucun	330	1 000
0854063	8	95	74	20	57	12,1	Aucun	500	1 500